



# Sekcionálne garážové brány

NOVINKA: dizajnové motívy s kosoštvorcovým presklením





6	Dobré dôvody pre Hörmann
16	Prehľad oceľových sekciónálnych brán
20	Prehľad sekciónálnych brán z masívneho dreva
22	Prehľad oceľových povrchov a druhov dreva
24	Celkový prehľad
26	Motívy brán
40	Farebné stvárnenie
46	Manuálne odblokovanie
48	Presklenia
50	Integrované dvere
52	Vedľajšie dvere
54	Modernizácia a skrášľovanie
60	Pohony garážových brán
64	Príslušenstvo
68	Technika
72	Výkonové vlastnosti
74	Veľkosti a montážne údaje
82	Program výrobkov Hörmann

Zobrazené brány sú čiastočne vybavené atypickým vybavením a nezodpovedajú vždy štandardnému vybaveniu.

Vyobrazené povrchové úpravy a farby nie sú z dôvodov týkajúcich sa tlače farebne záväzné.

Chránené autorským právom. Dotlač, aj čiastočná, len s našim súhlasom. Zmeny vyhradené.

◀ Prelis M v antracitovo sivej, RAL 7016, hliníkové domové dvere Hörmann ThermoSafe motív 565, v antracitovo sivej, RAL 7016 s voliteľnými bočnými dielmi a nadsvetlíkom

## Získajte mnohé výhody

Sekcionálne brány sa otvárajú zvislo a sú umiestnené tesne pod stropom. Vďaka tomuto princípu konštrukcie je k dispozícii maximálne miesto v garáži a pred garážou. Dodatočne je možné sekcionálne garážové brány zabudovať do každého otvoru garáže a tieto poskytujú až o 14 cm väčšiu šírku prejazdu ako výklopné brány. Okrem toho sú brány optimálne utesnené na všetkých štyroch stranách prostredníctvom trvalo elastických tesnení odolných voči poveternostným vplyvom.

Doprajte si tento komfort.





„Dobré meno si  
musíte zaslúžiť  
prácou.“

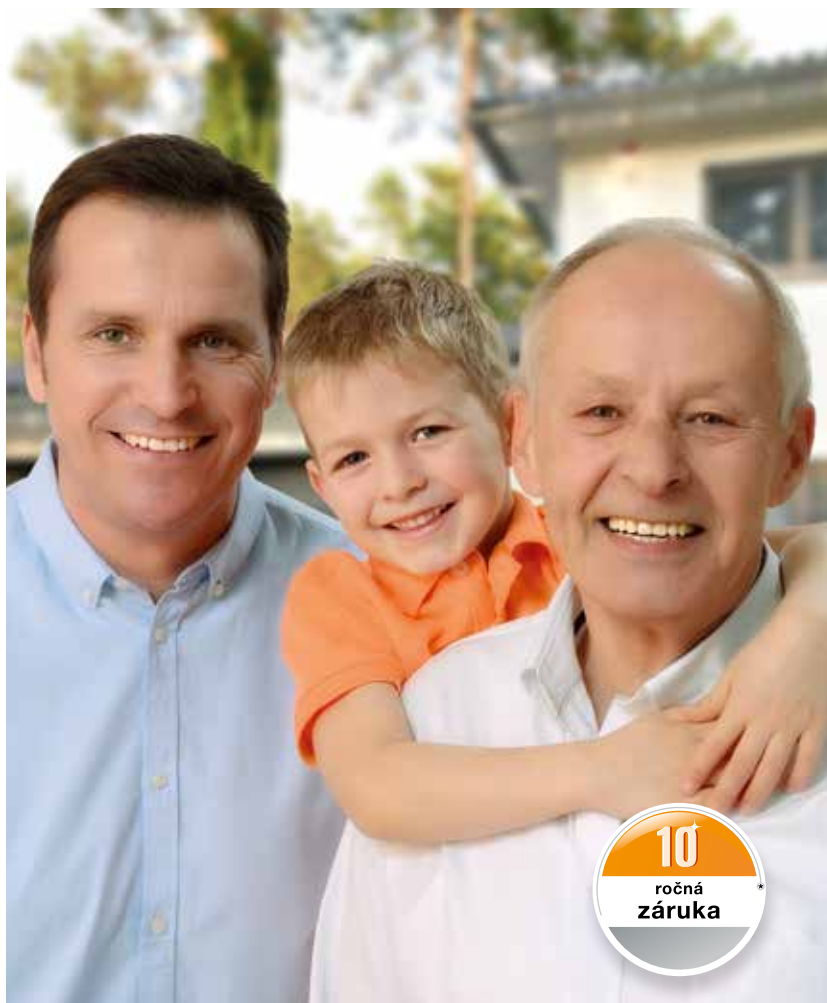
August Hörmann

Celkom podľa predstáv zakladateľa firmy je dnes značka Hörmann skutočným prísľubom kvality. Rodinný podnik s viac ako 75-ročnými skúsenosťami v oblasti výroby brán a pohonov a s viac ako 20 miliónmi predaných brán a pohonov sa stal európskou jednotkou. To Vám dáva dobrý pocit pri kúpe sekcionálnej brány Hörmann.



## 1 Značková kvalita z Nemecka

Všetky komponenty brán a pohonov sa vyvíjajú a vyrábajú v samotnej firme Hörmann, tieto sú **navzájom stopercentne zosúladené** a ich bezpečnosť je **preskúšaná a certifikovaná** nezávislými a uznávanými inštitútmi. Sú vyrobené v Nemecku v súlade so systémom riadenia kvality podľa normy DIN ISO 9001 a spĺňajú všetky požiadavky Európskej normy 13241-1. Okrem toho naši vysokokvalifikovaní zamestnanci intenzívne pracujú na nových produktoch, na neustálom ďalšom rozvoji a vylepšovaní detailov. Tak vznikajú patenty a tiež samotná pozícia na trhu.



## 2 Garážové brány pre generácie

Dlhodobé testy v reálnych podmienkach prispievajú k technicky vyzretým sériovým výrobkom v kvalite Hörmann. Z tohto dôvodu a vďaka vynikajúcim technickým riešeniam, ako aj nekompromisnému zabezpečeniu kvality získate vo firme Hörmann **10-ročnú záruku na všetky sekcionálne brány a 5-ročnú záruku na pohony Hörmann.\***

\* Podrobné podmienky záruky nájdete na: [www.hoermann.com](http://www.hoermann.com)

## 3 Pohľad do budúcnosti

Spoločnosť Hörmann ide dobrým príkladom. Podnik pokrýva **70 % svojej spotreby energie z ekologicky vyrobeného prúdu** a túto hodnotu kontinuálne zvyšuje. Zároveň sa vďaka zavedeniu inteligentného a certifikovaného systému manažmentu energií každý rok ušetrí mnoho ton CO<sub>2</sub>, ktoré sa tak nedostanú do ovzdušia. Spoločnosť Hörmann okrem toho ponúka výrobky pre ekologicky udržateľnú výstavbu.

Viac o ekologických aktivitách firmy Hörmann sa dozviete v brožúre „Rozmýšľame zeleno“.





## 4 Harmonický celkový dojem

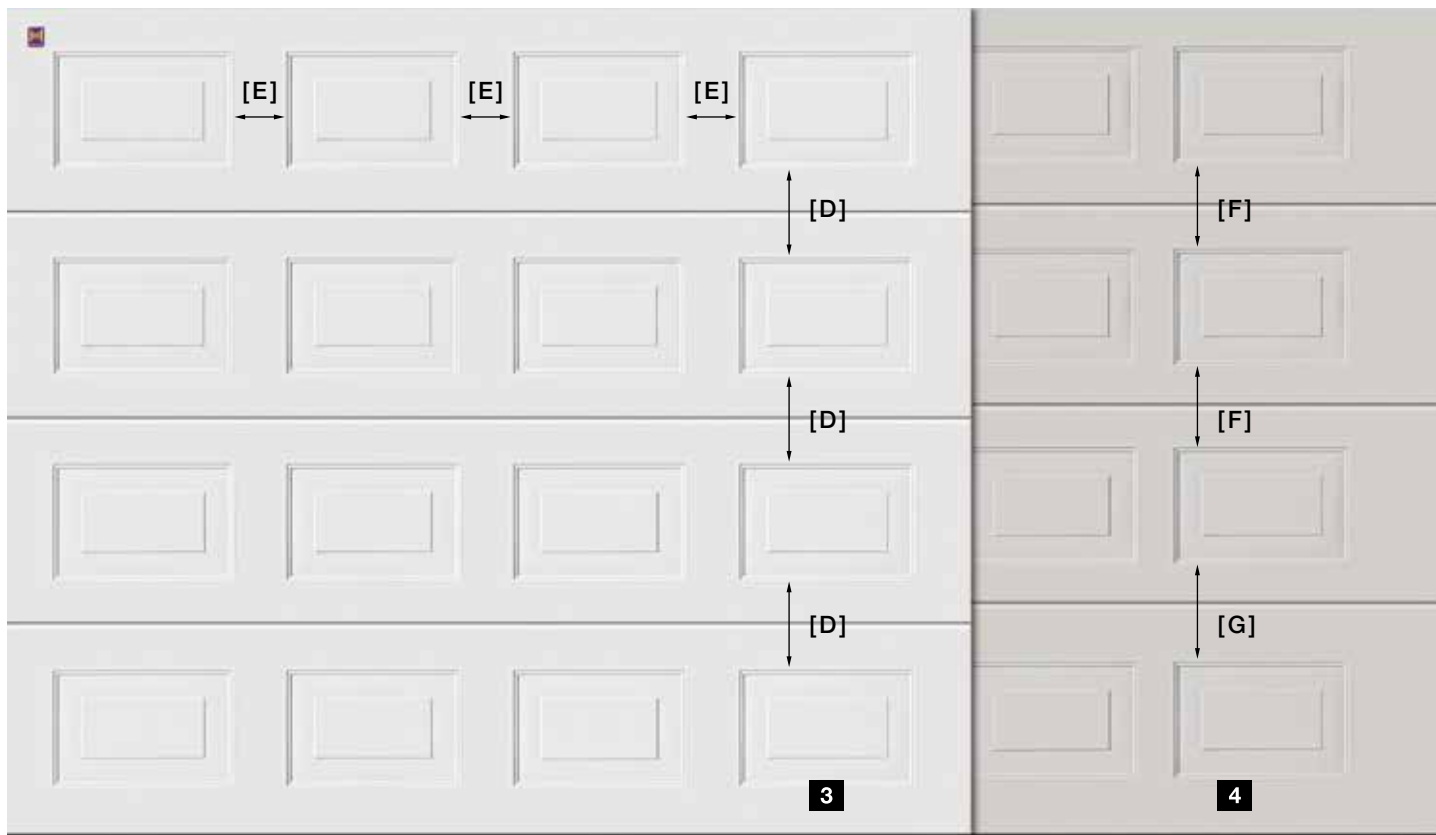
### **1 Rovnomerné odstupy prelisov a neviditeľné lamelové prechody pri bránach s prelisom**

Garážové brány Hörmann sa vyznačujú presne rovnomerným rozdelením prelisov **[A]**. Lamely sú tvarované tak, aby prechody ostali v uzatvorenom stave prakticky neviditeľné. Porovnajte si to!

Na požiadanie obdržíte aj praktické vedľajšie dvere so vzhľadovo rovnakým usporiadaním prelisov ako na sekcionalnej garážovej bráne (pozri stranu 52).

**2 Nerovnomerné rozdelenie prelisov [B], [C]** kvôli rozdielnym výškam lamiel a viditeľným prechodom lamiel pri konkurenčných bránach. Takto vzniká vzhľad brány, ktorý neruší.





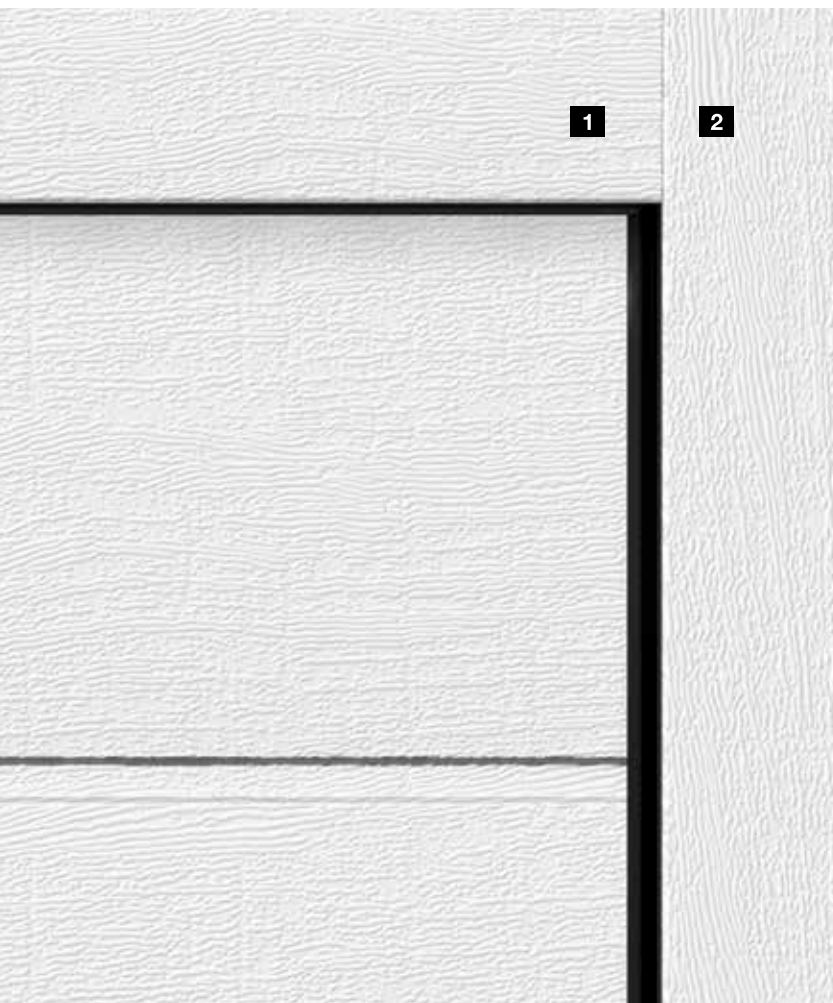
### 3 Rovnomerné rozdelenie kaziet

Pre harmonický celkový vzhľad sú pri sekcionálnych bránach Hörmann odstupy medzi jednotlivými kazetami **[D]** výškovo presne rovnaké. Toho sa dosahuje rovnako vysokými lamelami v rámci celej výšky brány. Aj vodorovné odstupy medzi kazetami **[E]** v lamele sú jednotné. Z toho vyplýva rovnomerný vzhľad brány.

Na požiadanie sú možné aj vedľajšie dvere s rovnakým rozdelením lamiel, ktoré sú vzhľadovo rovnaké so sekcionálnou garážovou bránou (pozri stranu 52).

### 4 Nerovnomerné rozdelenie kaziet **[F]**, **[G]**

kvôli rozdielnym výškam lamiel pri konkurenčných bránach. Tým vzniká vzhľad brány, ktorý neruší.



## 5 Rovnaký vzhľad zárubne a krídla brány



Len u firmy Hörmann

**Harmonický vzhľad brány** vzniká pôsobením mnohých, drobných detailov: prekladová vyrovnávacia clona **1** sa pri bielych bránach a vo všetkých povrchových úpravách dodáva vždy s rovnakým vzhľadom ako lamely brány. Tak sa všetko k sebe hodí. Bočné zárubne **2** obdržíte sériovo s bielou povrchovou úpravou Woodgrain. Pre sekciónálne garážové brány s povrchovými úpravami Sandgrain, Silkgrain alebo Decograin obdržíte voliteľné obloženia zárubne s povrchovou úpravou lamely brány. Pri bránach Micrograin sa obloženie zárubne dodáva s hladkou povrchovou úpravou Silkgrain.

Aj pre farebné sekciónálne brány a pre brány s povrchovými úpravami Decograin voliteľne obdržíte vhodné obloženia brány **2** s povrchovou úpravou a farbou, resp. dekorom lamiel brány. Prekladová vyrovnávacia clona **1** sa pri týchto bránach dodáva vždy s povrchovou úpravou a vo farbe, resp. dekore lamely brány.

Ďalšie informácie nájdete na strane 57 – 58.



## 6 Prekladové vyrovnávacie clony v jednej rovine

Pri bránach LPU je prekladová vyrovnávacia clona v jednej rovine **najelegantnejším riešením pre neviditeľný prechod** z clony na krídlo brány. Pri uzatvorenej bráne sa horný článok brány napája na clonu lícujuco v jednej rovine.

Ďalšie informácie nájdete na strane 57.

## 7 Detailne verné povrchové úpravy Decograin

Povrchová úprava s plastovou fóliou odolnou voči UV žiareniu na vonkajšej strane oceľových lamiel sprostredkuje **detailne verný charakter dreva, resp. ušľachtilú, antracitovo sfarbenú metalickú eleganciu**. Atraktivita 6 dekorov Decograin ostáva dlho zachovaná vďaka mimoriadnej ochrane povrchu.

Ďalšie informácie nájdete na strane 43.



## 8 Optimálna dlhodobá ochrana

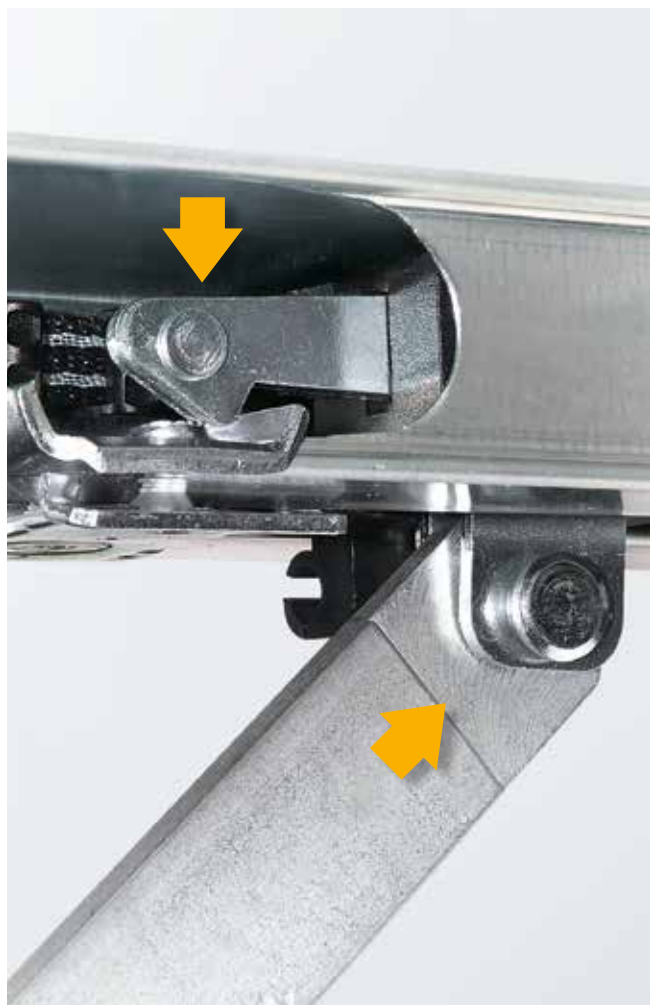
**Plastová päta zárubne**, vysoká 4 cm a odolná voči krehnutiu, obklopuje zárubňu v oblasti ohrozenej koróziou a dodatočne **chráni pred možnou koróziou**. Inak, ako u riešení konkurentov, odoláva táto účinná, dlhodobá ochrana aj pri pretrvávajúcom zamokrení. Spolu s podlahovým tesnením brány vytvára päta zárubne aj opticky vydarené zakončenie.

## 9 Účinná tepelná izolácia

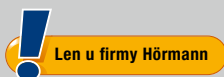
**! Len u firmy Hörmann**

Vždy vtedy, keď je garáž integrovaná v dome, odporúča sa dobre zaizolovaná garážová brána. Pomocou **Hörmann ThermoFrame** zlepšíte aj tak dobré izolačné vlastnosti brány LPU. Čierny plastový profil, jednoducho montovaný spolu so zárubňou brány, sa stará o termické oddelenie zárubne a muriva a **zlepšuje izoláciu až o 15 %\***. Voliteľné pripojenie zárubne ThermoFrame obdržíte pre všetky sekcionálne brány Hörmann.

\* Pri dvojstennej sekcionálnej garážovej bráne LPU s rozmermi: 5000 x 2125 mm



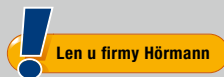
## 10 Praktické riešenia



Pre jednoduchý prechod osôb do Vašej garáže odporúčame **integrované dvere bez vysokého prahu**. Takto môžete vybrať z garáže bicykle alebo záhradné náradie bez toho, aby ste otvorili Vašu bránu.

Prah z ušľachtilej ocele je v strede vysoký iba 10 mm a na okrajoch 5 mm. To uľahčuje prejazd a znižuje riziko zakopnutia.

## 11 Samozrejme viac bezpečnosti



Nepozvaní hostia nemajú pri automatických sekcionálnych bránach Hörmann žiadnu šancu. Ak sa garážová brána zatvorí, **poistka proti vypáčeniu** zapadne automaticky do dorazu vodiacej koľajnice, **ihneď sa pevne zablokuje a brána je tak chránená proti nadvihnutiu**. Toto patentované blokovanie brány funguje čisto mechanicky a je preto účinné, v porovnaní s ostatnými konkurenčnými pohonmi, aj bez napájania elektrickým prúdom.



Pozrite si krátky film na:  
[www.hoermann.com/videos](http://www.hoermann.com/videos)





## 12 Rádiový systém BiSecur s certifikovanou bezpečnosťou



Len u firmy Hörmann

Obojsmerný rádiový systém BiSecur sa považuje za **techniku orientovanú na budúcnosť** na komfortnú a bezpečnú obsluhu garážových a vjazdových brán, pohonov dverí, svetla a pod. Tento extrémne bezpečný systém kódovania BiSecur vyvinutý firmou Hörmann so stabilným a bezporuchovým dosahom Vám poskytne istotu, že žiadna cudzia osoba nedokáže skopírovať Váš rádiový signál. Systém bol otestovaný a certifikovaný bezpečnostnými expertmi z Ruhr-Universität Bochum.



Pozrite si krátky film na:  
[www.hoermann.com/videos](http://www.hoermann.com/videos)



Perfektne zladené a 100 % kompatibilné

**Všetky pohony, prijímače a ovládacie prvky BiSecur sú 100 % kompatibilné.** Pomocou ručného vysieláča alebo napríklad rádiového kódovacieho spínača pohodlne otvoríte okrem Vašej garážovej brány, aj Vašu vjazdovú bránu vybavenú pohonom Hörmann, Vaše pohony dverí alebo ďalšie zariadenia s prijímačmi BiSecur. Pomocou našej aplikácie môžete v spojení s Hörmann Gateway **prostredníctvom smartfónu alebo tabletu** pohodlne ovládať Vaše pohony garážovej a vjazdovej brány Hörmann, Vaše domové dvere\*\* Hörmann, ako aj ďalšie prístroje.

\* Pre smartfóny alebo tablety s operačným systémom iOS a Android

\*\* Pre túto funkciu je potrebné, aby boli Vaše domové dvere Hörmann ThermoCarbon / ThermoSafe vybavené automatickým zámkom S5 / S7 Smart.



## 13 Komfortná kontrola pozície brány

**Už nikdy viac nemusíte vo vetre a nečase stáť pred dverami**, aby ste skontrolovali, či je Vaša brána zatvorená. Po stlačení tlačidla zobrazí farba LED na ručnom vysielači HS 5 BS pozíciu brány. Na požiadanie sa brána zatvorí ďalším stlačením tlačidla\*\*\*. Pohodlnejšie a bezpečnejšie už Vašu bránu ani nemôžete ovládať.

\*\*\* pri obsluhu bez výhľadu na bránu je potrebná dodatočná svetelná závora

## 14 Ocenený dizajn

Pri **exkluzívnych ručných vysielačoch BiSecur** okúzli nielen dizajn v čiernej alebo v bielej farbe, ale aj elegantný tvar, ktorý sa mimoriadne príjemne drží v ruke.

Ručné vysielače Hörmann BiSecur s voliteľným vysoko lesklým povrchom so vzhľadom klavírneho laku boli ocenené renomovanou cenou reddot design award za ich exkluzívny vzhľad.



Pozrite si krátky film na:  
[www.hoermann.com/videos](http://www.hoermann.com/videos)



Vyobrazenie hore: ručný vysielač HS 5 BS so stanicou ručného vysielača (voliteľne).

## LPU

Dvojitenné brány LPU poskytujú maximálne možnú izoláciu. Lamely s hrúbkou 42 mm sa okrem toho starajú o najlepšiu stabilitu a príjemne pokojný chod.

## LTE

Jednostenné brány LTE sú cenovo výhodným riešením pre voľne stojace garáže, ktoré nepotrebujú dodatočnú tepelnú izoláciu.



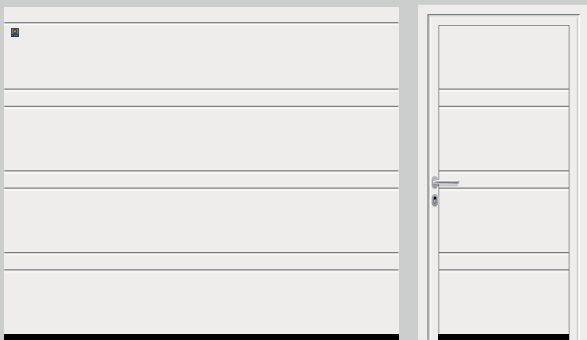




Prelis S (LPU, LTE), biela RAL 9016



Prelis M (LPU, LTE), biela RAL 9016



Prelis D (LPU), biela RAL 9016



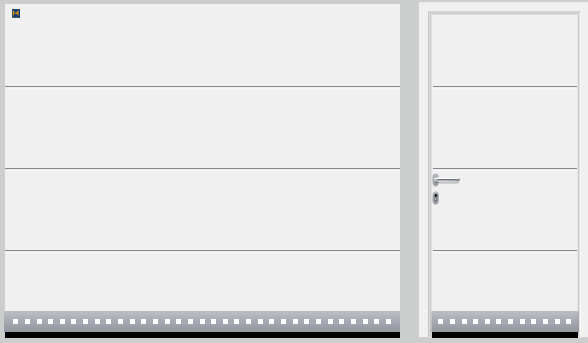
Prelis T (LPU), biela RAL 9016



Prelis L (LPU), biela RAL 9016



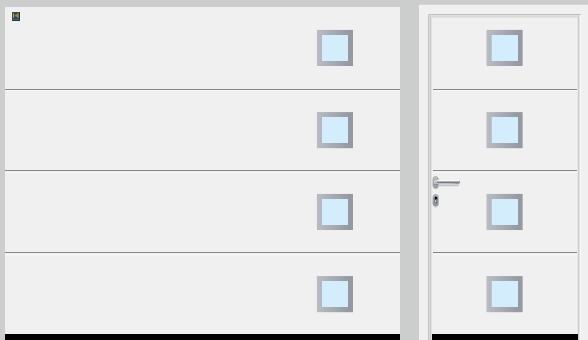
Kazeta (LPU, LTE), biela RAL 9016



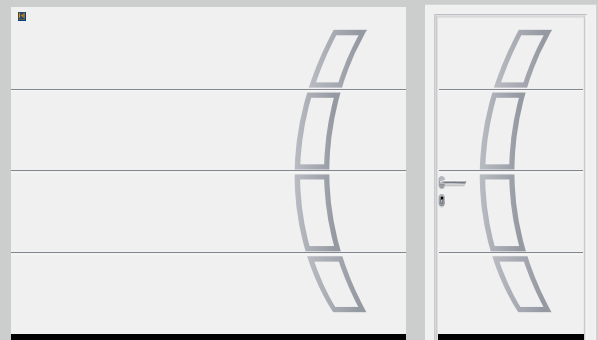
Prelis L (LPU), motív 450, biela RAL 9016



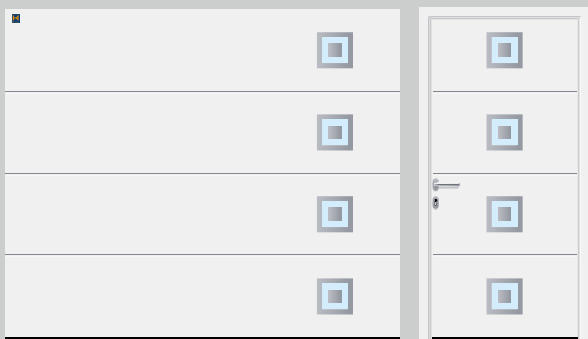
Prelis L (LPU), motív 456, biela RAL 9016



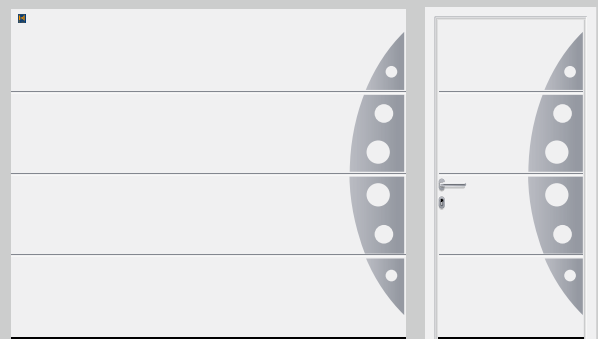
Prelis L (LPU), motív 461 s presklením, biela RAL 9016  
 Prelis L (LPU), motív 451 bez presklenia (bez obr.)



Prelis L (LPU), motív 457, biela RAL 9016



Prelis L (LPU), motív 462 s presklením, biela RAL 9016  
 Prelis L (LPU), motív 452 bez presklenia (bez obr.)



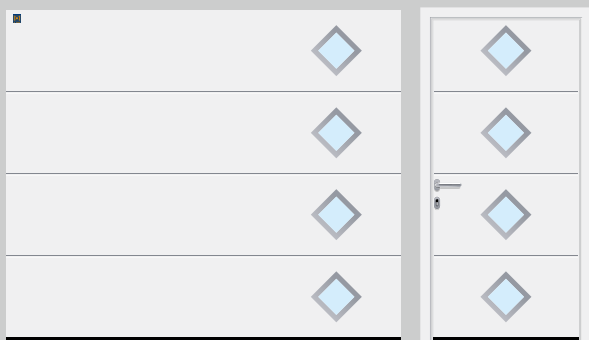
Prelis L (LPU), motív 458, biela RAL 9016



Prelis L (LPU), motív 454, biela RAL 9016



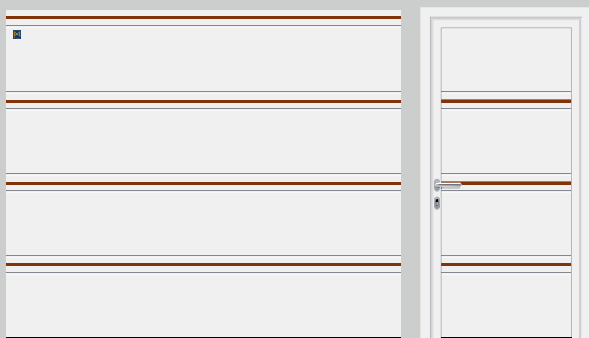
Prelis L (LPU), motív 469 s presklením, biela RAL 9016  
 Prelis L (LPU), motív 459 bez presklenia (bez obr.)



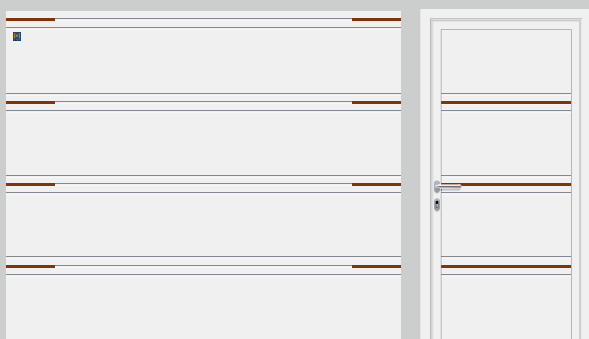
Prelis L (LPU), motív 481 s presklením, biela RAL 9016

Prelis L (LPU), motív 471 bez presklenia (bez obr.)

■ **NOVINKA**



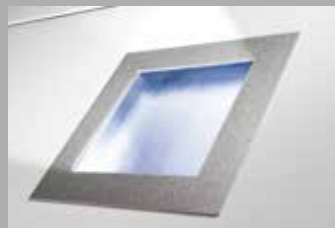
Prelis T (LPU), motív 501 s priebežnými ozdobnými výplňami so vzhľadom ušľachtilej ocele, dreva (obr.) alebo RAL podľa výberu ■ **NOVINKA**, biela RAL 9016



Prelis T (LPU), motív 500 s delenými ozdobnými výplňami so vzhľadom ušľachtilej ocele alebo dreva (obr.), biela RAL 9016

## Individuálne dizajnové motívy

Dizajnové prvky môžete na Vašu bránu umiestniť aj individuálne a tieto kombinovať. Takto vytvoríte Váš vlastný motív brány. Aj brány s integrovanými dverami je možné dodať s dizajnovými prvkami. Váš partner Hörmann Vám ochotne poradí.



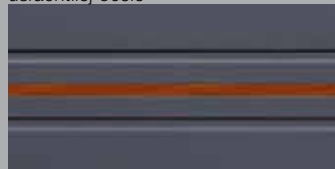
Dizajnový prvok s ušľachtilou oceľou a plastovým presklením

## Mimoriadny akcent s ozdobnými výplňami

Pre brány s prelisom T obdržíte dve vyhotovenia ozdobných výplní: priebežné ozdobné výplne prebiehajú v rámci celej šírky brány, delené ozdobné výplne so šírkou 435 mm sa umiestňujú pri ľavom a pravom okraji brány. Ozdobné výplne dodávame so vzhľadom ušľachtilej ocele alebo dreva, ako aj vo farbe RAL podľa výberu\*.



Prelis T s ozdobnými výplňami so vzhľadom ušľachtilej ocele



Prelis T s ozdobnými výplňami so vzhľadom dreva



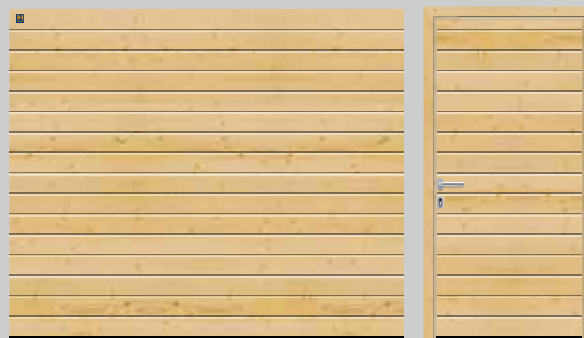
Prelis T s ozdobnými výplňami v RAL podľa výberu (obr. zobrazuje ozdobnú výplň v RAL 6018)

■ **NOVINKA**

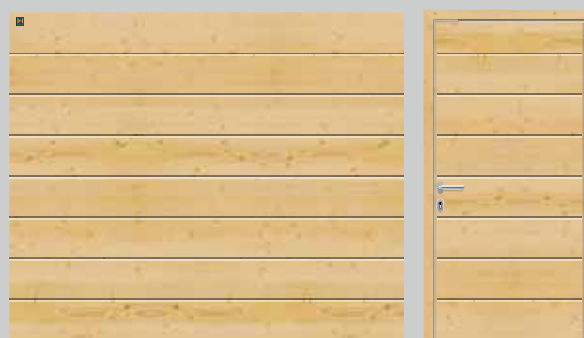
\* iba ako priebežné ozdobné výplne

# LTH

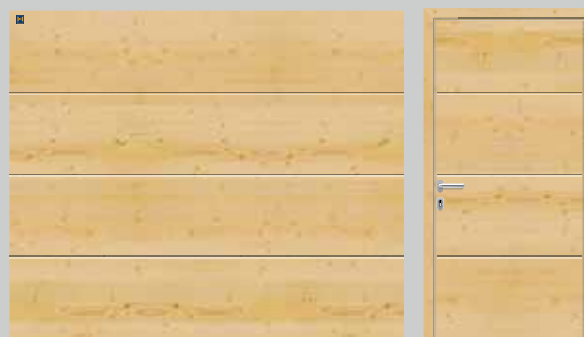
Brány z panelov z masívneho dreva sa vynikajúco hodia pre drevodomy alebo budovy s mnohými drevenými prvkami, ako napr. priehradová konštrukcia alebo fasádne prvky.



Prelis S, Severský smrek



Prelis M, Severský smrek



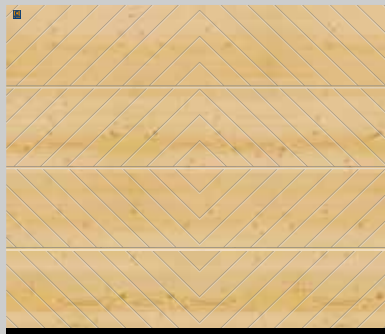
Prelis L, Severský smrek



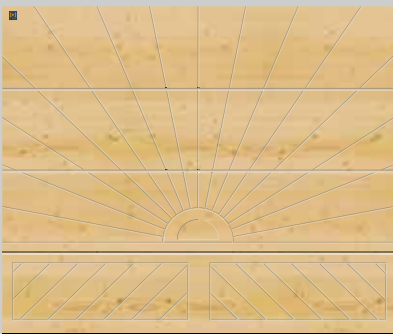
Kazeta, Severský smrek



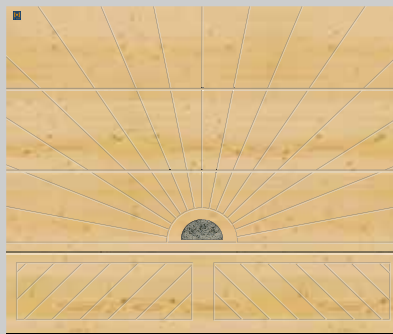
Motív 401, Severský smrek



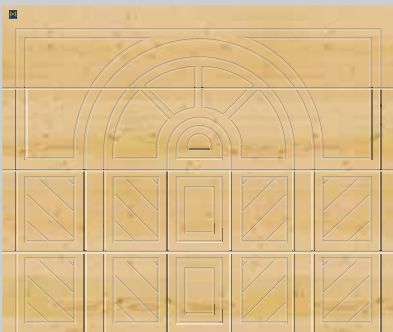
Motív 402, Severský smrek



Motív 403, Severský smrek



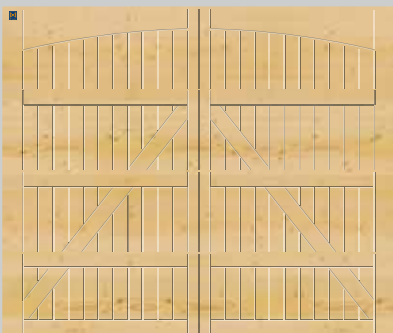
Motív 403, s prírodným kameňom,  
Severský smrek



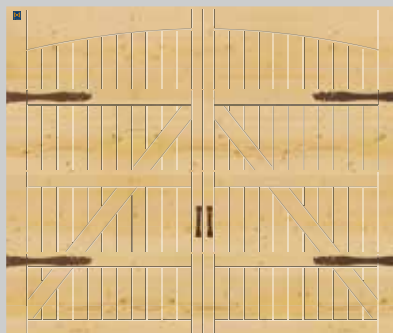
Motív 404, Severský smrek



Motív 404, s prírodným kameňom,  
Severský smrek



Motív 405, Severský smrek



Motív 405, s voliteľnými kovami krídlovej  
brány  
„Exklusív“, Severský smrek



## Individuálny vzhľad

Stvárnite si Vašu drevenú bránu sami: stačí jednoduchý výkres ako predloha a fréza riadená počítačom vyhotoví podľa Vášho návrhu Vašu individuálnu bránu.

## Zvýraznenie

Zvoľte si z 3 prírodných kameňov. Motívy 403 a 404 získavajú použitím prírodného kameňa zvláštny akcent. Odchýlky vo farbe a v štruktúre sú prírodne podmienené.



Tropická zelená



Multicolor červená



Balmoral rosso

## Máte možnosť výberu

Vytvorte si garážovú bránu úplne individuálne podľa Vašich želaní. Pri oceľových sekcionálnych bránach máte na výber zo 4 povrchových úprav, ktoré môžete farebne prispôbiť vzhľadu Vášho domu. Alebo sa môžete rozhodnúť pre jeden zo 6 dekorov Decograin s prirodzeným charakterom dreva alebo elegantným metalickým efektom. Vašu sekcionálnu bránu z masívneho dreva obdržíte v dvoch druhoch dreva, ktoré môžete individuálne stvárniť 8 farebnými lazúrami.

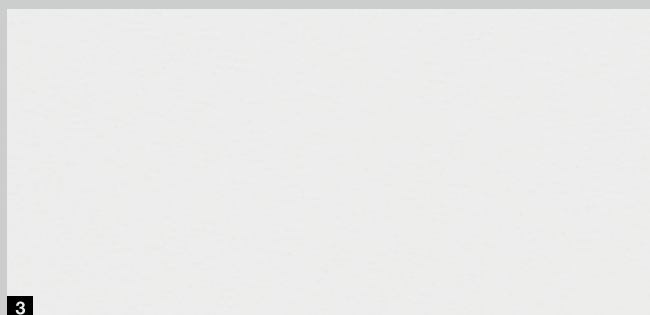
### Oceľové povrchy



1



2



3



4



5

## Druhy dreva



### 1 Woodgrain

Pri tejto cenovo výhodnej, robustnej povrchovej úprave so vzorom pílového rezu, ktorý je verný originálu, je vďaka zalisovaniu možné malé škrabance bez problémov opraviť. Túto povrchovú úpravu obdržíte v bielej farbe RAL 9016, v 15 prednostných farbách alebo v RAL podľa výberu.

### 2 Sandgrain

Jemne štruktúrovaná povrchová úprava pre stavebníkov mysliacich na cenu je obzvlášť vhodná pre moderné domy. Zakúpiť ju je možné v bielej farbe RAL 9016 a v 3 prednostných farbách.

### 3 Silkgrain

Hodvábne hladká povrchová úprava Silkgrain je vďaka ušľachtilému vzhľadu brány prvou voľbou pri modernej architektúre. O 50 % hrubší vonkajší plech okrem toho prepožičiava lamelám vyššiu stabilitu a ešte pokojnejší chod. Túto povrchovú úpravu obdržíte v bielej farbe RAL 9016, v 15 prednostných farbách alebo v RAL podľa výberu.

### 4 Micrograin

Táto povrchová úprava okúzľuje vlnovitým profilom razeným do hladkej ocele, ktorý vytvára príjemné efekty svetla a tieňa. Túto povrchovú úpravu je možné dodať v bielej farbe RAL 9016, v 15 prednostných farbách alebo v RAL podľa výberu.

### 5 Decograin

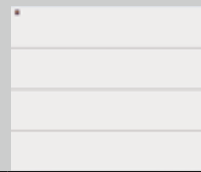
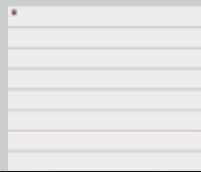
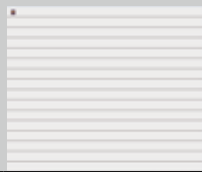
Povrchové úpravy Decograin s plastovou fóliou odolnou voči UV žiareniu sprostredkuje sekcionálnej bráne detailne verný, výrazný charakter dreva, resp. ušľachtilú, antracitovo sfarbenú metalickú eleganciu. Môžete si vybrať z 5 prirodzených dekorov dreva alebo z elegantného metalického dekoru.

### 6 Severský smrek

Severský smrek je svetlé ihličnaté drevo s prevažne priamymi letokruhmi. Otvory, jednotlivé dutiny vyplnené smolou, skrútené drevo a žltá hnedá „uzly“ sú celkom prirodzené.

### 7 Kanadská tsuga

Kanadská tsuga je bielosivé až svetlosivé-hnedé ihličnaté drevo s prevažne rovnými letokruhmi, s hnedými, v smere letokruhových prebiehajúcimi pruhmi z minerálnych vlákien a s priehľbeninami od kôry.



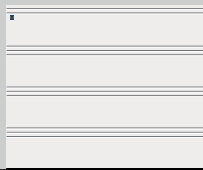
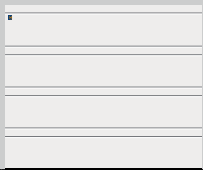
	Prelis S	Prelis M	Prelis L*
<b>LPU Dvojstenné oceľové sekcionálne brány</b>			
Woodgrain	Biela RAL 9016 15 prednostných farieb RAL podľa voľby	Biela RAL 9016 15 prednostných farieb RAL podľa voľby	Biela RAL 9016 15 prednostných farieb RAL podľa voľby
Sandgrain		Biela RAL 9016 3 prednostné farby	Biela RAL 9016 3 prednostné farby
Micrograin			Biela RAL 9016 15 prednostných farieb RAL podľa voľby
Silkgrain*		Biela RAL 9016 15 prednostných farieb RAL podľa voľby	Biela RAL 9016 15 prednostných farieb RAL podľa voľby
Decograin		6 dekorov	6 dekorov
Šírka max. Výška max.	6000 (7000***) mm 3000 (5000***) mm	6000 (7000***) mm 3000 (5000***) mm	6000 (7000***) mm 3000 (5000***) mm
<b>LTE Jednostenné oceľové sekcionálne brány</b>			
Woodgrain	Biela RAL 9016	Biela RAL 9016	
Šírka max. Výška max.	5000 mm 3000 mm	3000 mm 3000 mm	
<b>LTH Sekcionálne brány z masívneho dreva</b>			
Severský smrek	8 lazúr na drevo	8 lazúr na drevo	8 lazúr na drevo
Kanadská tsuga (Hemlock)	8 lazúr na drevo	8 lazúr na drevo	8 lazúr na drevo
Šírka max. Výška max.	5000 mm 3000 mm	5000 mm 3000 mm	5000 mm 3000 mm

\* Prelis L s dizajnovými prvkami nie je možné dodať v povrchovej úprave Decograin

\*\* Nie je možné dodať vo vyhotovení Titan Metallic CH 703

\*\*\* ako sekcionálna brána SPU F42 Plus (ďalšie informácie nájdete na strane 70 / 71)





Prelis D

Prelis T

Kazeta

		Biela RAL 9016 15 prednostných farieb RAL podľa voľby
Biela RAL 9016 15 prednostných farieb RAL podľa voľby	Biela RAL 9016 15 prednostných farieb RAL podľa voľby	
		5 dekorov**
6000 mm 3000 mm	6000 mm 3000 mm	5500 mm 3000 mm
		Biela RAL 9016
		3000 mm 3000 mm
		8 lazúr na drevo
		8 lazúr na drevo
		5000 mm 3000 mm

**Zohľadnite prosím:**

Detailne rozsahy veľkostí nájdete na strane 74.



▲ Prelis S vo vyhotovení Woodgrain, antracitovo sivá RAL 7016; hliníkové domové dvere Hörmann ThermoSafe, motív 860 antracitovo sivá RAL 7016



▼ Prelis S vo vyhotovení Woodgrain, biela RAL 9016  
so vzhľadovo rovnakými vedľajšími dverami



▲ Prelis S s panelmi z masívneho dreva  
Kanadská tsuga



► Prelis M vo vyhotovení Silkgrain, biela RAL 9016 so svetelnou lištou LED na preklade a so svetelnými stojacími stĺpmi SLS





▲ Prelis M vo vyhotovení Decograin Rosewood; hliníkové domové dvere Hörmann ThermoSafe, motív 845, okenná sivá RAL 7040

◀ Prelis M vo vyhotovení Decograin Titan Metallic CH 703 ako priemyselná sekcionálna brána SPU F42 Plus pre garáže do šírky 7000 mm (ďalšie informácie nájdete na strane 70 / 71)



▲ ◀ Prelis L s povrchovou úpravou Decograin Titan Metallic CH 703 ako priemyselná sekciónálna brána SPU F42 Plus pre garáže do šírky 7000 mm (ďalšie informácie nájdete na strane 70 / 71)

▶ Prelis L vo vyhotovení Decograin Winchester Oak so vzhľadovo rovnakými vedľajšími dverami





▼ Prelis L dizajnový motív 457 vo vyhotovení Silkgrain, biela RAL 9016, hliníkové domové dvere Hörmann ThermoSafe, motív 188





▲ Prelis D vo vyhotovení Silkgrain okenná sivá RAL 7040



▼ Prelis T, motív 501 vo vyhotovení Silkgrain antracitová sivá RAL 7016 s priebežnými ozdobnými výplňami so vzhľadom ušľachtilej ocele



▲ Prelis T, motív 7030 vo vyhotovení Silkgrain, kamenná sivá RAL 501 s priebežnými ozdobnými motívmi so vzhľadom dreva



▲ Kazeta vo vyhotovení Decograin  
Zlatý dub

► Kazeta vo vyhotovení Woodgrain,  
antracitová sivá RAL 7016





◀ Kazeta vo vyhotovení Woodgrain, biela  
RAL 9016



## Exkluzívne stvárnenie fasád

S opláštením zo strany stavebníka, ktoré je v jednej rovine s fasádou, môžete Vašu sekcionálnu bránu stvárňovať celkom podľa Vašich predstáv, pomocou dreva, kovu, keramiky, plastu alebo ďalších materiálov. Garážovú bránu tak integrujete prakticky neviditeľne do celkového konceptu domu. Základom brány pre obloženie fasád je priemyselná sekcionálna brána Hörmann ALR F42 s hliníkovou rámovou konštrukciou a PU sendvičovou výplňou. Nechajte si, prosím, poradiť od Vášho partnera Hörmann.

► Sekcionálna brána ALR F42 s opláštením zo strany stavebníka

▼ Sekcionálna brána ALR F42 s opláštením zo strany stavebníka





◀ Sekcionálna brána ALR F42 Vitraplan

### ALR F42 Vitraplan

Vďaka predsunutému preskleniu v jednej rovine získava brána mimoriadne čistý, nadmieru elegantný charakter. Rámový profil je skrytý – nič neruší celkový vzhľad. Táto exkluzívna brána presvedča vzrušujúcou zmesou zrkadlenia a priehľadu.

► Motív brány 405, zo strany stavebníka, v lazúrovanej bielej farbe, s kovami krídiel brány a ozdobnými madlami

▼ Motív brány 403 vo vyhotovení Severský smrek s prírodným kameňom tropická zelená



◀ Motív brány 402 vo vyhotovení Severský smrek so vzhľadovo rovnakými vedľajšími dverami



### Individuálny vzhľad

Stvárnite si Vašu drevenú bránu napríklad s Vašimi iniciálami, číslom domu alebo s Vaším obľúbeným motívom. Ako predloha stačí jednoduchý výkres a Vaša celkom osobná garážová brána je hotová. Unikát, ktorý Vám budú mnohí závidieť.

## Pestrá rozmanitosť

Nezáleží na tom, pre aký architektonický štýl hľadáte sekcionálnu garážovú bránu, vo firme Hörmann určite nájdete bránu, ktorá sa bude hodiť k Vám alebo k Vášmu domu. Pri oceľových sekcionálnych bránach si môžete vybrať spomedzi 15 prednostných farieb za rovnakú cenu, cca 200 farieb podľa RAL a 6 dekorov Decograin. Aby ste sa mohli z novej brány dlho radovať, sú povrchy našich brán optimálne chránené proti korózii. Žiarovo pozinkovaný materiál a vysokokvalitná obojstranná polyesterová základná povrchová úprava umožňuje odpudzovanie dažďa. Brány z masívneho dreva obdržíte v 2 druhoch dreva, ktoré je možné farebne prispôbiť Vášmu domu pomocou 8 lazúr.







## Farba skrášľuje a chráni

Dvojstenné sekcionálne brány LPU a vedľajšie dvere obdržíte sériovo v bielej farbe RAL 9016 a dodatočne aj v 15 cenovo výhodných, prednostných farbách a v približne 200 farbách podľa škály RAL\* ako aj v mnohých farbách NCS a DB. Pri povrchovej úprave Sandgrain si môžete zvoliť z 3 prednostných farieb\*\*.

Jednostenné brány LTE sa dodávajú iba v bielej farbe.

### Štandardná farba

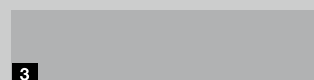


1

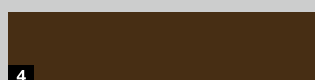
### 15 prednostných farieb



2



3



4



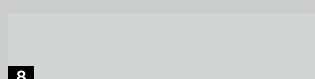
5



6



7



8



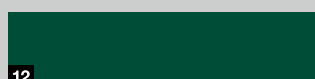
9



10



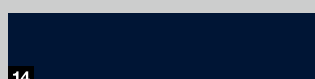
11



12



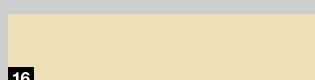
13



14



15



16

#### Zohľadnite prosím:

Vnútročné strany sekcionálnych garážových brán sa dodávajú zásadne vo farebnom odtieni sivobiela, RAL 9002.

Je potrebné zabrániť použitiu tmavých farieb na strane otočenej k slnku pri dvojstenných oceľových bránach, pretože možné prehnutie lamiel môže poškodiť bránu.

Všetky údaje o farbách podľa príslušnej farby RAL.

Vyobrazenia farieb a povrchov nie sú z tlačiarensko-technických dôvodov farebne záväzné. Nechajte si poradiť od Vášho partnera Hörmann.

\* Klasické farby RAL, výnimkou sú perleťové efekty, svietiace a metalické farby

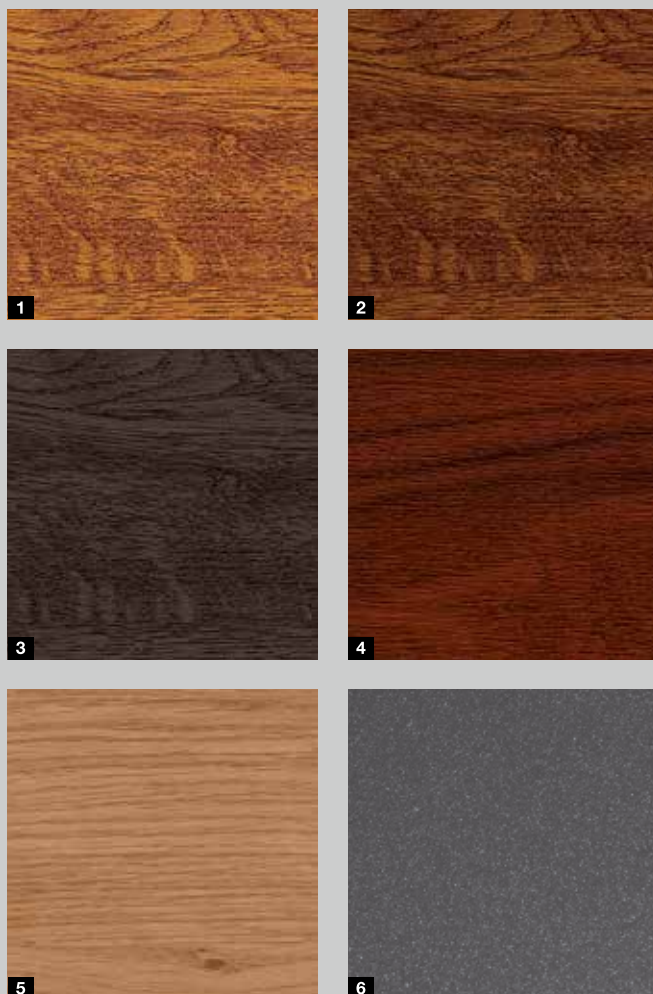
\*\* Prednostné farby pre povrchovú úpravu Sandgrain

1	RAL 9016	Biela
2	RAL 9007	Sivý hliník
3	RAL 9006	Biely hliník**
4	RAL 8028	Terakotovo hnedá**
5	RAL 8003	Ílovo hnedá
6	RAL 8001	Okrovo hnedá
7	RAL 7040	Okenná sivá
8	RAL 7035	Svetlo sivá
9	RAL 7030	Kamenná sivá
10	RAL 7016	Antracitovo sivá**
11	RAL 6009	Jedľovo zelená
12	RAL 6005	Machovo zelená
13	RAL 5014	Holubičia modrá
14	RAL 5011	Oceľovo modrá
15	RAL 3003	Rubínovo červená
16	RAL 1015	Svetlá slonovina

## Detailne verná a elegantná

Povrchovú úpravu Decograin je možné zakúpiť v piatich prírodných dekoroch dreva a v jednom antracitovo sfarbenom dekore s metalickým efektom. Vtlačené vzorovanie sprostredkováva detailne verný charakter dreva. Vďaka špeciálnej povrchovej ochrane s plastovou fóliou odolnou voči UV žiareniu na vonkajšej strane oceľových lamiel ostáva brána dlho pekná.

### 6 dekorov Decograin



- 1 Decograin Zlatý dub: stredne hnedý, zlatožltý dubový dekor
- 2 Decograin Tmavý dub (orech): dubový dekor orechovej farby
- 3 Decograin Nočný dub: intenzívne tmavý dubový dekor
- 4 Decograin Rosewood: mahagónový drevený dekor
- 5 Decograin Winchester: prírodne sfarbený dubový dekor
- 6 Titan Metallic CH 703: antracit s metalickým efektom

## Prírodné druhy masívneho dreva

Severský smrek je svetlé ihličnaté drevo s prevažne priamymi letokruhmi. Otvory, jednotlivé dutiny vyplnené smolou, skrútené drevo a žltá hnedá „uzly“ sú celkom prirodzené.

Kanadská tsuga (Hemlock) je bielosivé až svetlosivé-hnedé ihličnaté drevo s prevažne rovnými letokruhmi, s hnedými, v smere letokruhov prebiehajúcimi pruhmi z minerálnych vlákien a s priehlbeninami od kôry.

### Zohľadnite prosím:

Na ochranu proti škodcom dreva a proti hnilobe sa drevo impregnuje v závode. Proti poveternostným vplyvom je potrebné, aby sa drevo ďalej ošetrovalo zo strany stavebníka ochrannou lazúrou na drevo pre zachovanie jeho pekného vzhľadu.

Pri lazúrach na drevo sa môžu látky obsiahnuté v dreve čítať cez povrchovú úpravu a viesť k farebným zmenám povrchovej úpravy.

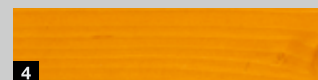
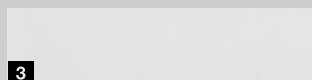




## 2 druhy masívneho dreva



## 8 lazúr na drevo



- 1 Severský smrek, impregnovaný
- 2 Kanadská tsuga (Hemlock), impregnovaná
- 3 Vápenná biela
- 4 Borovica
- 5 Teak
- 6 Palisander
- 7 Ebenové drevo
- 8 Achátovo sivá
- 9 Jedľovo zelená
- 10 Severská červená

## Estetické, decentné, bezpečné

Ak Vaša garáž nemá druhý vstup, môžete automatickú garážovú bránu v prípade núdze voliteľne otvoriť zvonku pomocou madla s pekným tvarom alebo decentného zámku na núdzové odblokovanie.



**Zohľadnite prosím:**



1



2



3



4



5



6



7

## Madlá brán

Madlá brán Hörmann okúzľujú nadčasovým, moderným tvarom. Výber materiálu pri tom nie je iba otázkou osobného vkusu. Madlá z ušľachtilej ocele sa tak vyznačujú nielen veľkou robustnosťou, ale aj odolným povrchom.

Zámok je možné integrovať do systému zamykania budovy.

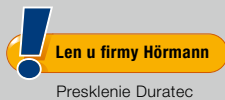
Ručne ovládané brány s madlom sa zablokovujú brániac vĺamaniu prostredníctvom blokovania západky **7**. Pri tom sa stabilný, samočinne sa zaisťujúci kotúč západky uchyťí okolo masívneho čapu na bočnej zárubni.

## Núdzové odblokovanie

Ak si neželáte madlo na Vašej automatickej sekcionálnej bráne, potom Vám pre garáže bez druhého prístupu odporúčame zámok na núdzové odblokovanie **6**. Nenápadný kruhový cylinder (nie je ho možné integrovať do systému zamykania budovy) odomkne Vašu garážovú bránu a Vy ju môžete v prípade núdze bez problémov otvoriť.

Pri automatických sekcionálnych bránach s madlom ovládate núdzové odblokovanie prostredníctvom madla brány. Brána sa potom odblokuje pomocou lankového tiahla na vnútornej strane.

- 1 Čierny plast
- 2 Hliníkový odliatok biely, RAL 9016
- 3 Hliníkový odliatok – strieborná farba
- 4 Ušľachtilá oceľ matná
- 5 Hliníkový odliatok hnedý, RAL 8028
- 6 Blokovanie pomocou západky
- 7 Zámok núdzového odblokovania



## Viac svetla, menšia spotreba prúdu

Podľa typu brány si môžete zvoliť z rozličných typov presklení s čírymi (obr. 2) alebo štruktúrovanými (obr. vpravo) jednoduchými alebo dvojíťmi tabuľkami. Číre plastové presklenia obdržíte vo firme Hörmann sériovo s presklením DURATEC.

Presklenie Vám poskytuje:

- maximálnu odolnosť voči poškrabaniu
- trvalo jasný priehľad
- lepšiu tepelnú izoláciu

### Zohľadnite prosím:

V oboch článkoch brány sú možné presklenia po technickom preskúšaní.







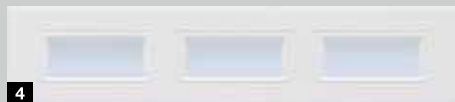
1



2



3



4



5



6



7



8



9



10

- 1 Presklenie typ D \*
- 2 Hliníkové presklené pásy \*\*
- 3 Klasické presklenie S0 \*
- 4 Klasické presklenie M0 \*
- 5 Klasické presklenie L0 \*
- 6 Klasické presklenie S1
- 7 Klasické presklenie S2
- 8 Presklenie Sunrise S10
- 9 Presklenie Sunrise S60
- 10 Kazetové presklenie V0

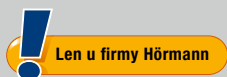
Vyobrazené presklenia (1-8, 10)  
zodpovedajú šírke brány 2500 mm.

\* Individuálne usporiadanie  
presklení možné

\*\* Priečle možné

O množstve možností presklenia Vám  
poradí Váš partner Hörmann.

	Presklenie typ D	Hliníkový presklený pás	Klasické presklenie	Presklenie Sunrise
<b>Motív</b>				
Prelis S	●	●		
Prelis M	●	●	●	●
Prelis L	●	●	●	●
Prelis D	●	●		
Prelis T	●	●		
Kazeta			●	●
<b>Zasklievací rám</b>				
Vyhotovenie	Plast (vo všetkých farbách, aj odlišne od farby brány)	Hliník (vo všetkých farbách, aj odlišne od farby brány)	Plast (vo všetkých farbách, aj odlišne od farby brány)	Plast (vo všetkých farbách, aj odlišne od farby brány)
<b>Presklenie</b>				
Jednoduchá tabuľka číra / štruktúra	●	●	●	●
Dvojitá tabuľka číra / štruktúra	●	●	●	●



## Ľahký prístup do garáže

Pomocou dverí v bráne sa rýchlo a ľahko dostanete k všetkému, čo stojí vo Vašej garáži – záhradné vybavenie, bicykle alebo fúriky. Iba Hörmann má prah integrovaných dverí z ušľachtilej ocele vysoký v strede iba 10 mm a na okrajoch iba 5 mm. To znižuje riziko zakopnutia a uľahčuje prechod kolesami.

Hliníkový rám dverí je sériovo eloxovaný v prírodnom odtieni a dodanie možné voliteľne aj vo farbe brány. Horný článok brány je po celej dĺžke, aj v oblasti dverí opatrený prekladovým tesnením.



### Zohľadnite prosím:

Pri integrovaných dverách s povrchovou úpravou Decograin obdržíte rám na požiadanie aj v dekore prispôsobenom farebnému lakovaniu.

Vedľa seba ležiace kazetové brány s integrovanými dverami a bez nich s rovnakou šírkou brán nie sú za určitých okolností vzhľadovo rovnaké pokiaľ ide o rozdelenie kaziet.

Ručne ovládané brány s integrovanými dverami nemajú vonkajšie madlo. Sú blokované zvnútra.

S voliteľnou predbiehajúcou svetelnou závorou VL 2 zastaví brána bezkontaktné. Takto zvýšite bezpečnosť Vašej brány s integrovanými dverami bez vysokého prahu.



### **1 Horný zatvárač dverí**

Sériovo sa integrované dvere dodávajú so zatváračom dverí s klznou koľajnicou, vrátane integrovaného obmedzenia otvorenia a zaisťovacej jednotky (horný obr.). Voliteľne je možné zakúpiť aj integrovaný zatvárač dverí vrátane zaisťovacej jednotky (dolný obr.), pre optimálnu ochranu a najlepší vzhľad brány.

### **2 Voliteľné viacnásobné blokovanie**

Integrované dvere sa zaisťujú v celej výške dverí pomocou jedného čapu a hákovej západky na jednu lamelu. Výhoda: lepšia stabilita a zvýšená odolnosť voči vlámaniu.

### **3 Stabilná aretácia dverí**

Tým sa zabraňuje poklesu a pretiahnutiu krídla dverí.

### **4 Skryto ležiace závesy**

Pre rovnomerný vzhľad dverí obdržíte integrované dvere sériovo so skryto ležiacimi závesmi.

## Ku každej bráne vzhľadovo rovnaké vedľajšie dvere

Stvárnite vedľajšie vchody do Vašej garáže s rovnakým vzhľadom ako Vaša garážová brána. Na želanie obdržíte vedľajšie dvere aj s rovnakým rozdelením prelisov, resp. kaziet, aké má Vaša sekcionálna brána.

### Vedľajšie garážové dvere 1-krídlové / 2-krídlové

Vedľajšie dvere Hörmann sa dodávajú pripravené na montáž s profilovým cylindrom v zadlabacom zámku, so sadou kľučiek s okrúhlymi madlami a oválnymi rozetami a s 3-dimenzionálne nastaviteľnými závesmi. Rám krídla dverí pozostáva z hliníkových profilov odolných voči poveternostným vplyvom (konštrukčná hĺbka 60 mm) a je dookola utesnený.



Vedľajšie garážové dvere	1-krídlové		2-krídlové
Rám krídla	úzky	široký	široký, otváranie smerom von
Hliníková blokovaná zárubňa	●		●
Hliníková rohová zárubňa	●		–
Rám krídla úzky	●		–
Rám krídla široký		●	●
Teplná izolácia	U = 2,7 W/(m <sup>2</sup> ·K)		U = 2,9 W/(m <sup>2</sup> ·K)



### 1 Sada kľučiek

Vyberte si medzi sériovou kľučkou a mnohými voliteľnými sadami kľučiek alebo guľa / kľučka v (obr. sada kľučiek z ušľachtilej ocele). Váš partner Hörmann Vám ochotne poradí.



### 2 Rovnaký vzhľad

Pri vedľajších dverách Decograin obdržíte rám, zárubňu a dvere v rovnakom vyhotovení povrchovej úpravy pre rovnaký vzhľad dverí. Vnútorňa strana lamiel sa všeobecne dodáva v sivobielej farbe RAL 9002.



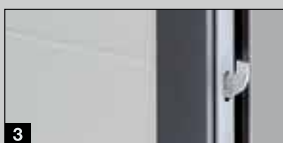
### 3 Brániace vlámaniu

Voliteľné 3-násobné blokovanie pre typ profilu 2 je vybavené západkou, závorou, 2 zatváracími hákmi a bezpečnostnou rozetou. 2-krídlové vedľajšie dvere s 3-násobným blokovaním spĺňa požiadavky na bránenie vlámaniu RC 2.



### 4 Tepelne izolované vyhotovenie

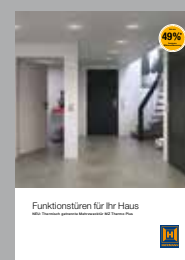
TopComfort NT80-2 je možné zakúpiť s termicky oddeleným krídlom dverí, zárubňou a prahom.



## Viacúčelové dvere MZ Thermo

Ak kladiete dôraz na vysokú tepelnú izoláciu, potom sú najlepšou voľbou termicky oddelené vonkajšie dvere MZ Thermo.

Hodnota tepelnej izolácie pri tom predstavuje veľmi dobrých 1,2 W/(m<sup>2</sup>·K). Voliteľne je možné zakúpiť vyhotovenie RC 2 (KSI Thermo).



Ďalšie informácie nájdete v prospekte: Funkčné dvere pre Váš dom.

## Namiesto starej nová

Raz jednoducho nastane čas na modernizáciu garážovej brány. Vo firme Hörmann nájdete pre každú montážnu situáciu vhodné a vzhľadovo príjemné montážne riešenie. S výhodnými normovanými veľkosťami, špeciálne určenými na modernizáciu, ušetríte peniaze a rýchlejšie sa dostanete k novej sekcionálnej bráne. Okrem toho Vám partner Hörmann ponúka rozsiahly bezstarostný balík služieb:

- kvalifikované poradenstvo
- zameranie na mieste
- odbornú montáž
- demontáž a ekologickú likvidáciu





**HÖRMANN**  
Tore • Türen • Zargen • Antriebe

GT JA 19



### Štandardná montáž

Sekcionálnu bránu je možné zabudovať za otvor. Ostenie zaručuje stabilnú montáž. Preto môže byť zárubňa za otvorom priskrutkovaná priamo k stene.

V ideálnom prípade poskytuje existujúca garáž min. 100 mm voľného priestoru v oblasti prekladu (min. 115 mm pri bránach s pohonom) a 90 mm v bočnom doraze.

Sekcionálne brány Hörmann sa dodávajú so všetkými potrebnými montážnymi materiálmi pre túto montážnu situáciu.



### Špeciálna kotva na bočné upevnenie zárubne

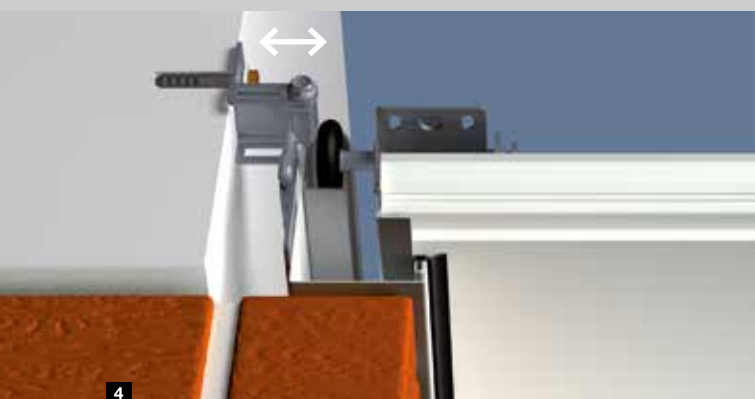
Pomocou voliteľnej, univerzálne použiteľnej špeciálnej kotvy je možné upevniť zárubňu sekcionálnej brány k bočnej stene garáže. Nerovnosti steny je možné ľahko vyrovnáť a ostenie zostane nepoškodené.

**2** Montáž do odstupu steny 35 mm

**3** Montáž pri šikmej a nerovnej bočnej stene



**4** Montáž pri nenosných fasádach (pálená tehla alebo tepelná izolácia) s bočným dorazom min. 90 mm, resp. max. 125 mm







### Prekladové vyrovnávacie clony na štandardnú montáž za otvor s malým prekladom

Sériová prekladová vyrovnávacia clona sa dodáva pre všetky vyhotovenia brán v rovnakej povrchovej úprave a farbe, resp. dekore brány a môže sa tak namontovať aj viditeľne do otvoru.



### Dvojstenná lamelová clona na montáž do otvoru s veľkou medzerou k stropu

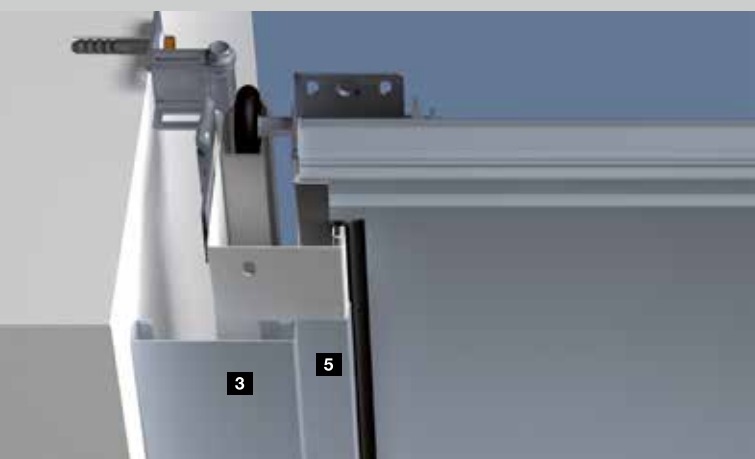
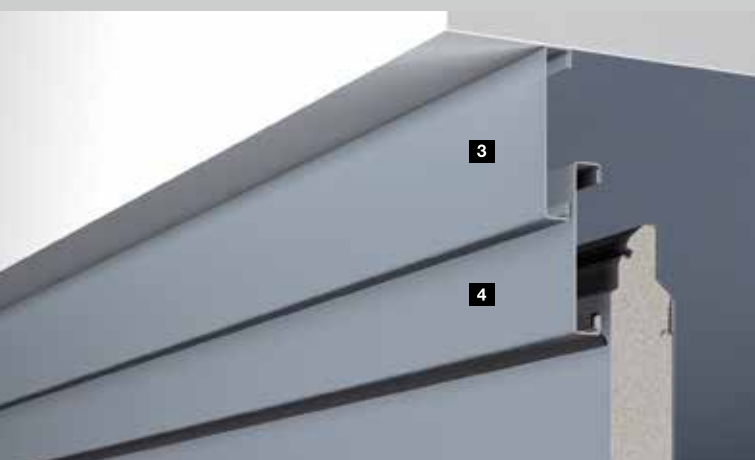
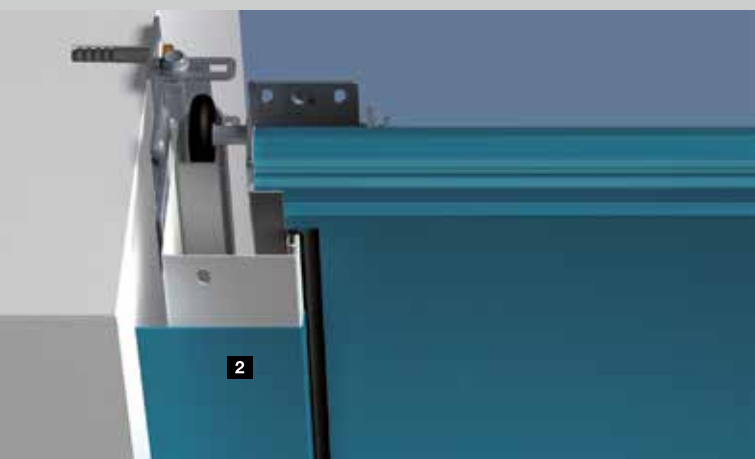
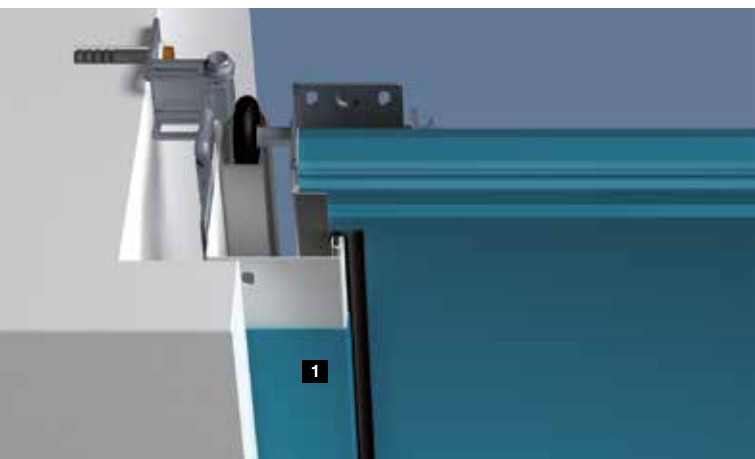
Vzhľadovo rovnaká, dvojstenná lamelová clona pokrýva štrbinu medzi stropom a prekladovou vyrovnávacou clonou. Túto je možné zakúpiť pre všetky povrchové úpravy a farby, resp. dekory. Po technickom preskúšaní sú možné aj presklenia.

Túto clonu je možné dodať voliteľne aj ako hliníkový presklený pás.



### Prekladové vyrovnávacie clony v jednej rovine

Pri bránach LPU je prekladová vyrovnávacia clona najelegantnejším riešením pre neviditeľný prechod z clony na krídlo brány. Pri uzatvorenej bráne sa horný článok brány napája na clonu lícujúco v jednej rovine. Túto je možné zakúpiť pre všetky motívy brán, vo všetkých povrchových úpravách a farbách, resp. dekoroch (kazeta na želanie).



### Obloženie zárubne vo farebnom odtieni brány

Bočné zárubne sa vo firme Hörmann dodávajú sériovo vo vyhotovení Woodgrain v bielej farbe. S obložením zárubne s rovnakou povrchovou úpravou a farbou, resp. s dekorom lamiel brány vytvoríte harmonický vzhľad brány aj pri sekcionálnych bránach s povrchovou úpravou Sandgrain, Micrograin, Silkgrain alebo Decograin. Pri bránach s povrchovou úpravou Micrograin dodávame obloženie zárubne v hladkom vyhotovení Silkgrain.

Dve rôzne šírky umožňujú zakrytie bočnej zárubne pre rôzne montážne situácie.

**1** Obloženie zárubne so šírkou 55 mm pre montáž za otvor, s malým bočným dorazom (< 90 mm)

**2** Obloženie zárubne so šírkou 90 mm pre montáž do otvoru, v jednej rovine so stenou

### Sada rámov clôn pre preklad a stranu

Na montáž do otvoru je možné namontovať bránu s výhodnou normovanou alebo modernizačnou veľkosťou. Zostávajúca štrbina medzi bočnou stenou a zárubňou brány (max. 35 mm) sa prekryje pomocou sady rámov clôn **3**. Táto sada pozostáva z clôn v povrchovej úprave a farbe, resp. dekore lamiel brány, z koncových krytiiek a upevňovacieho materiálu. Pri bránach s povrchovou úpravou Micrograin dodávame obloženie zárubne v hladkom vyhotovení Silkgrain.

Prekladová vyrovnávací clona **4** sa dodáva sériovo v povrchovej úprave a farbe, resp. dekore brány. S obložením zárubne **5** v povrchovej úprave a farbe, resp. dekore lamely brány sa dodatočne zakryje bočná zárubňa.



### Sada renovačných clôn na čistejšie zakrytie vylomených hrán muriva

Nepekne škáry v preklade a v oblasti ostenia je možné jednoducho prekryť pomocou voliteľnej renovačnej clony. Vďaka tomu odpadajú murárske a začisťovacie práce.

Sadu s 3 clonami (vždy s dĺžkou 3 m) obdržíte s rovnakým vzhľadom k bráne vo všetkých povrchových úpravách a farbách, resp. dekoroch. Pri bránach s povrchovou úpravou Micrograin dodávame renovačné clony v hladkom vyhotovení Silkgrain.



### Komplexné riešenie pre sekciónálne brány do betónových prefabrikovaných garáží

Rozšírená prekladová vyrovnávacia clona **1** pre montáž do betónových prefabrikovaných garáží čisto zakrýva oblasť prekladu otvoru.

Na bočnú stenu alebo na kužeľové bočné dorazy sa upevní špeciálna zárubňa brány s predmontovanými špeciálnymi kotvami a clonami zárubne **2**. Široká clona zárubne pritom prekryva existujúcu štrbinu medzi zárubňou a otvorom.

Toto vyhotovenie brány je možné zakúpiť vo všetkých farbách v povrchových úpravách Woodgrain a Silkgrain.



### Sada na úpravu zárubne ■ NOVINKA

Pri demontáži starej výklopnej brány a montáži novej sekciónalnej brány sa často musí nákladne odstraňovať dorazová lišta alebo vyrovnávať podlaha. Pomocou sady na úpravu zárubne tieto práce odpadajú, pretože sekciónálna brána sa vedie pred dorazovou lištou. Sada pozostáva z vyrovnávacieho profilu **1** a špeciálnych kovaní brány. Pri použití sady sa musí zárubňa skrátiť o 25 mm. Táto sa môže objednať v želanom rozmere alebo skrátiť zo strany stavebníka.

## Spoločné, bezpečné, bezúdržbové

Pohony garážových brán Hörmann sú perfektne prispôsobené pre Vašu sekcionálnu bránu Hörmann. Pre Vás to znamená: jednoduchá obsluha, maximálny komfort a najvyššia bezpečnosť obsluhy. S našimi elegantnými ručnými vysielačmi otvoríte pohodlne napríklad Vašu bránu z auta tak, ako ste zvyknutí pri Vašom televízore. Vašu bránu môžete tiež ovládať pomocou pevných ovládacích prvkov, ako napr. rádiový kódovací spínač alebo rádiová čítačka odtlačkov prstov.



Pohony garážových a vjazdových brán  
Pohony garážových a vjazdových brán



Ďalšie informácie nájdete v prospekte  
„Pohony garážových a vjazdových brán“.





# SupraMatic, supra rýchly pohon s mnohými prídavnými funkciami



- sériovo s 5-tlačidlovým ručným vysielačom HS 5 BS
- kontrola polohy brány
- nízka spotreba prúdu
- jednoduché programovanie
- dvojriadkový 7-segmentový ukazovateľ
- oddelene zapínateľné halogénové osvetlenie
- nastaviteľné otvorenie na účely vetrania
- automatické blokovanie brány
- kryt pohonu z lešteného hliníka



Sériový ručný vysielač HS 5 BS štruktúrovaný povrch, čierny

Pohony garážových brán	SupraMatic E	SupraMatic P
Osobitosť		pre drevené brány a brány s integrovanými dverami
Vybavenie		Svetelná závara
Cykly za deň / hodinu	25 / 10	50 / 10
Ťažná a tlačná sila	650 N	750 N
Maximálna sila	800 N	1000 N
Max. rýchlosť otvárania	22 cm/s	22 cm/s
Max. šírka brány	5500 mm	6000 mm
Max. plocha brány	13,75 m <sup>2</sup>	15 m <sup>2</sup>

# ProMatic, cenovo výhodný vstup do prémiovej kvality Hörmann



- sériovo s 4-tlačidlovým ručným vysielateľom HSE 4 BS
- nastaviteľné otvorenie na účely vetrania
- automatické blokovanie brány

## ProMatic Akku pre garáže bez prípojky prúdu

- Sériový ručný vysielateľ a funkcie ako pri pohone ProMatic
- Voliteľný solárny modul na opätovné nabíjanie akumulátora



Sériový ručný vysielateľ HSE 4 BS, štruktúrovaný povrch čierny s plastovými krytkami



ProMatic Akku so solárnym modulom

Pohony garážových brán	ProMatic	ProMatic Akku
Osobitosť		pre garáže bez prípojky prúdu
Cykly za deň / hodinu	12 / 5	5 / 2
Ťažná a tlačná sila	600 N	350 N
Maximálna sila	750 N	400 N
Max. rýchlosť otvárania	14 cm/s	13 cm/s
Max. šírka brány	5000 mm	3000 mm
Max. plocha brány	11,25 m <sup>2</sup>	8 m <sup>2</sup>

\* Podrobné podmienky záruky nájdete na: [www.hoermann.com](http://www.hoermann.com)



1

2

#### Ručný vysílač HS 5 BS

4 tlačidlový, plus tlačidlo kontroly,

1 Vysoko lesklá povrchová úprava čierna alebo biela

2 Štruktúrovaná povrchová úprava čierna



3

4

5

#### Ručný vysílač HS 4 BS

4-tlačidlový,

3 Štruktúrovaná povrchová úprava čierna ■ **NOVINKA**

#### Ručný vysílač HS 1 BS

1-tlačidlový,

4 Štruktúrovaná povrchová úprava čierna ■ **NOVINKA**

#### Ručný vysílač HSE 1 BS

1-tlačidlový, vrátane očka pre príviesok na kľúče

5 Štruktúrovaná povrchová úprava čierna ■ **NOVINKA**



6

7

#### Ručný vysílač HSE 4 BS

■ **NOVINKA**

4-tlačidlový, vrátane očka pre príviesok na kľúče

6 Štruktúrovaný povrch čierny s chrómovanými alebo plastovými krytkami



8

9

#### Ručný vysílač HSE 2 BS

2-tlačidlový, vrátane očka pre príviesok na kľúče

7 Vysoko lesklý čierny alebo biely

8 Vysoko lesklý povrch zelený, fialový, žltý, červený, oranžový

9 Dekory v striebornej farbe, karbón, tmavé koreňové drevo

(obr. zľava)





10

11

**10 Ručný vysielateľ HSD 2-A BS**

Hliníkový vzhľad, 2-tlačidlový, možnosť použitia aj ako privesok na kľúče

**11 Ručný vysielateľ HSD 2-C BS**

Pochrómované s vysokým leskom, 2-tlačidlový, možnosť použitia aj ako privesok na kľúče



12

**12 Ručný vysielateľ HSP 4 BS**

4-tlačidlový, s blokováním vysielania, vrátane krúžku na kľúče



13

14

**13 Ručný vysielateľ HSZ 1 BS**

1-tlačidlový, na zasunutie do zapaľovača cigariet v motorovom vozidle

**14 Ručný vysielateľ HSZ 2 BS**

2-tlačidlový, na zasunutie do zapaľovača cigariet v motorovom vozidle



## Ručný vysielateľ

Vo firme Hörmann obdržíte množstvo modelov s pekným tvarom, ktoré je možné obsadiť až 5 funkciami. Všetky ovládacie prvky využívajú našu inovatívnu rádiovú technológiu BiSecur.



## Ručný vysielateľ HSZ

Alternatíva k systémom Homelink: nenápadný a integrovaný na pevnom mieste v automobile. Zasunutý do zapaľovača cigariet vo vozidle je ručný vysielateľ HSZ ľahko prístupný a pohodlne sa obsluhuje.



**Rádiový kódovací spínač  
FCT 3 BS**  
pre 3 funkcie, s osvetlenými  
tlačidlami



**Vnútorý spínač IT 1b**  
veľké, osvetlené tlačidlo na  
komfortné otvorenie brány (pre  
ProMatic a SupraMatic).



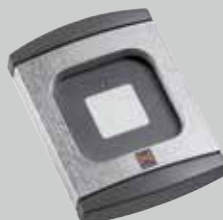
**Rádiový kódovací spínač  
FCT 10 BS**  
pre 10 funkcií, s osvetlenými  
tlačidlami a ochrannou  
clonou



**Vnútorý spínač IT 3b**  
veľké, osvetlené tlačidlo na  
komfortné otvorenie brány, dve  
dodatočné tlačidlá na ovládanie  
osvetlenia pohonu a  
na vypnutie rádiového  
ovládania, napr. v čase  
dovolenky (pre SupraMatic).



**Rádiová čítačka odtlačkov  
prstov FFL 12 BS**  
pre 2 funkcie a až  
12 odtlačkov prstov



**Transpondérový spínač  
TTR 100 / TTR 1000**  
pre 1 funkciu, s 2 kľúčmi  
(ďalšie na požiadanie) pre 12,  
100, resp. 1000 kľúčov



**Kľúčový spínač  
STUP 40 / STAP 40**  
v prevedení pod omietku  
a na omietku, vrátane 3 kľúčov



**Rádiový vnútorý spínač  
FIT 2 BS**  
pre 2 funkcie alebo  
2 pohony



**Kódovací spínač  
CTV 1 / CTV 3**  
pre 1, resp. 3 funkcie,  
mimoriadne robustný s  
ochranou proti vandalizmu



#### Svetelná závora EL 101

Systém jednocestnej svetelnej závory ihneď zastaví Vašu bránu, keď sa preruší svetelný lúč



#### Rádiový vysielateľ pod omietku

pre dve funkcie, pre spínače pod omietku, na centrálnu inštaláciu v dome s vizuálnym kontaktom na garážovú bránu

**HSU 2 BS:** pre inštalačné krabice s Ø 55 mm s pripojením na domovú sieť

**FUS 2 BS:** pre inštalačné krabice s Ø 55 mm vrát. 1,5 V batérie



#### Núdzový akumulátor HNA pre pohony garážových brán

Núdzové napájanie na premostenie výpadkov sieťového napätia až na 18 hodín a max. 5 cyklov brány, opätovné nabitie sa realizuje pri normálnej prevádzke, pre všetky aktuálne pohony garážových brán Hörmann



#### Rádiový vnútorný spínač

##### FIT 1 BS

1 funkcia s veľkým tlačidlom na jednoduchú obsluhu



#### Rádiový vnútorný spínač

##### FIT 4 BS

4 funkcie



#### Svetelná lišta LED

neutrálne biele svetlo variabilný zásuvný systém s možnosťou montáže na preklad alebo spodnú hranu krídla dverí  
Odstup LED: 125 mm  
Trieda energetickej efektívnosti A



#### Rádiový vnútorný spínač

##### FIT 5 BS

4 funkcie, plus tlačidlo kontroly



#### Zásuvka s rádiovým prijímačom FES 1 BS

na zapnutie a vypnutie svetla a ďalších spotrebičov, do 2500 Watt

##### FES 1-1 BS

na ovládanie (impulz) cudzích pohonov, ako aj na zapnutie a vypnutie svetla a ďalších spotrebičov, do 2500 W

## Komfortná obsluha s maximálnou bezpečnosťou



Pre firmu Hörmann je téma bezpečnosti pri ovládaní garážovej brány v zozname priorít na najvyššom mieste. Pomocou inovatívnych riešení firma Hörmann stanovuje štandardy v tejto oblasti. Pokrývajú to mnohé patenty firmy Hörmann. Vo firme Hörmann sú sekciónálne brány preskúšané a certifikované jednotlivo aj s pohonom v súlade s náročnými bezpečnostnými požiadavkami európskej normy 13241-1. Bezpečnejšia už sekciónálna brána vari ani nemôže byť.

A toto poskytuje každodennú bezpečnosť Vám a Vašej rodine.

Porovnanie sa oplatí!





Patent firmy Hörmann

### 1 Technika ťažných pružín so systémom pružina v pružine

Dvojité ťažné pružiny a drôtené laná na každej strane zabezpečujú krídlo brány pred pádom. Vďaka patentovanému systému pružina v pružine sa ani prasknutá pružina nemôže vymrštiť a niekoho zraníť. Sekcionálne brány do šírky 3000 mm a výšky 2625 mm sú sériovo vybavené osvedčenou technikou ťažných pružín.



Patent firmy Hörmann

### 2 Technika torzných pružín s integrovaným zabezpečením pri zlomení pružiny

Torzne pružiny na oboch stranách sa vyznačujú patentovaným zaistením v prípade prasknutia pružiny. V prípade eventuálneho prasknutia pružiny okamžite zastavia chod brány a krídlo brány sa nezrúti. Väčšie brány a brány s integrovanými dverami alebo s panelmi z masívneho dreva sa dodávajú s technikou torzných pružín.



Patent firmy Hörmann

### 3 Bezpečné vedenie brány v bezpečnostných vodiacich koľajniciach

Patentované nastaviteľné vodiace kolieska, stabilný držiak koliesok a bezpečnostné vodiace koľajnice zabraňujú vykoľajeniu. Takto je brána bezpečne odstavená pod stropom.



### 4 Ochrana proti privretiu prstov zvonku a zvnútra a na závesoch

Vďaka jedinečnému tvaru článkov brány nie sú prítomné miesta s nebezpečenstvom stlačenia. Ani medzi lamelami, ani na závesoch.

### 5 Ochrana proti vsunutiu ruky na bočných zárubniach

Zárubne brán firmy Hörmann sú odspodu až hore úplne uzavreté. Medzi krídlo brány a zárubňu nie je prakticky možné nijakým spôsobom siahnuť!

## Pre otvory brán do šírky 7000 mm

Pre mimoriadne široké garáže je optimálnym riešením priemyselná sekcionálna brána SPU F42 Plus. Túto je možné zakúpiť pre motívy brán s prelisom S, M a L vo všetkých povrchových úpravách, dekoroch a farbách. Špeciálne montážne rozmery si, prosím, vyhľadajte v montážnych údajoch pre priemyselné sekcionálne brány.





1

### 1 Pohon Supramatic HT

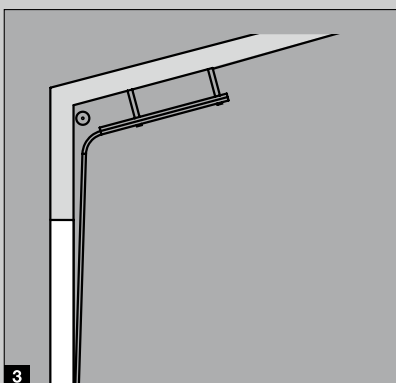
Pre garážové brány so šírkou nad 6000 mm je pohon SupraMatic HT prvou voľbou. Pohon vedený v koľajnici sa vyznačuje rovnakým vybavením\* a funkciami ako pohon SupraMatic E, ako napr. pozvoľný štart a jemné zastavenie, nastaviteľné otvorenie na účely vetrania a automatické blokovanie brány.



2

### 2 Hriadeľový pohon WA 300 S4

Ak v garáži nie je možná stredová montáž pohonu s vodiacou koľajnicou, odporúčame Vám hriadeľový pohon WA 300 S4 na bočnú montáž. Tento pohon nevyžaduje dodatočný preklad. Okrem toho presvedča sériovým obmedzením sily, pozvoľným štartom a jemným zastavením, veľmi vysokým stupňom bezpečnosti, ako aj pokojným chodom brány.

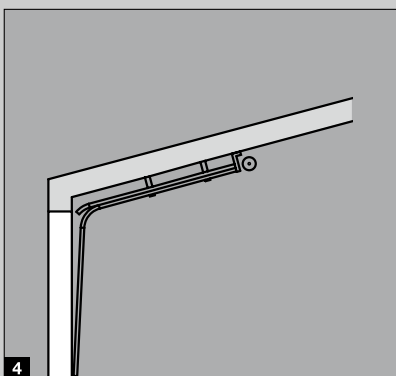


3

### 3 4 Varianty kovaní pre zvláštne montážne situácie

Priemyselná sekciónálna brána SPU F42 Plus poskytuje rozmanité varianty kovaní pre zvláštne montážne situácie, napr. kovanie so sklonom podľa strechy, pomocou ktorého môžete Vašu garážovú sekciónálnu bránu viesť aj šikmo pozdĺž strmej strechy Vašej garáže.

Kovanie HD so sklonom podľa strechy



4

Kovanie LD so sklonom podľa strechy

\* Bez osvetlenia pohonu



Ďalšie informácie nájdete v brožúre „Priemyselné sekciónálne brány“

## Vynikajúce výkonové parametre

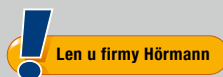


Keď sú garáž a dom priamo spojené, odporúča sa dobre zaizolovaná garážová brána. Pripojenie zárubne ThermoFrame zlepšuje už aj tak dobré izolačné vlastnosti dvojstenných sekcionálnych garážových brán Hörmann.

Takto ušetríte na nákladoch na energiu.



Zlepšená tepelná izolácia s ThermoFrame



Plastový profil, ktorý sa jednoducho montuje spolu so zárubňou brány, sa stará o termické oddelenie zárubne a muriva a zlepšuje tepelnú izoláciu až o 15% \*. Okrem toho zabraňujú dodatočné tesniace manžety na oboch stranách a v hornej oblasti brány strate tepelnej energie zvnútra garáže. Voliteľné pripojenie zárubne ThermoFrame obdržíte pre všetky sekcionálne garážové brány Hörmann.



## Tepelná izolácia

Tepelne izolované sendvičové lamely s hrúbkou 42 mm izolujú rovnako dobre ako aj tehlová stena s hrúbkou 50 cm. To znamená, že ani vo Vašej garáži nebudete plytvať energiou a tým ušetríte peniaze.



## Zvuková izolácia

Vďaka vynikajúcej zvukovej izolácii lamiel LPU sa hluk z cestnej premávky (cca 80 dB(A)) redukuje na izbovú hlasitosť (cca 55 dB(A)). Takto môžete vo Vašej garáži v pokoji pracovať alebo oslavovať s hosťami.



## Zaťaženie vetrom

Lamely brány LPU sú tak stabilné, že Vašej bráne nič neurobia ani sily vetra do 120 km/h, to zodpovedá sile orkánu. Tým je Vaša garáž a všetko, čo sa v nej nachádza, dobre chránené.



## Tesnosť

Vaša garáž je dobre chránená aj pred prudkým dažďom. Vďaka obvodovým tesneniam medzi krídlom brány a zárubňou, ako aj tesneniam medzi lamelami nevnikne dnu pri zatvorenej bráne takmer žiadny dážď.



## Výkonové vlastnosti podľa Európskej normy 13241-1

Typ brány	Tepelná izolácia	Zvuková izolácia	Tesnosť		Zaťaženie vetrom <sup>5)</sup>
			Vzduch	Voda	
<b>LTE</b> Kridlo brány Zabudovaná brána <sup>1)</sup>	U = 6,0 W/(m <sup>2</sup> ·K) U = 6,5 W/(m <sup>2</sup> ·K)	R = cca 20 dB	Trieda 0 <sup>2)</sup>	Trieda 0 <sup>2)</sup>	Trieda 2
<b>LPU</b> Lamela Kridlo brány Zabudovaná brána <sup>1)</sup>	U = 0,5 W/(m <sup>2</sup> ·K) U = 0,9 W/(m <sup>2</sup> ·K) U = 1,4 W/(m <sup>2</sup> ·K)	R = cca 25 dB	Trieda 3 <sup>4)</sup>	Trieda 3 <sup>3)</sup>	Trieda 3
<b>LTH</b> Kridlo brány Zabudovaná brána <sup>1)</sup>	U = 2,5 W/(m <sup>2</sup> ·K) U = 3,0 W/(m <sup>2</sup> ·K)		Trieda 0 <sup>2)</sup>	Trieda 0 <sup>2)</sup>	Trieda 3

<sup>1)</sup> Hodnoty U platia pre zabudované brány bez presklenia s rozmermi: 5000 x 2125 mm

<sup>2)</sup> Brány s vetracími štrbinami, na požiadanie triedy 2–3

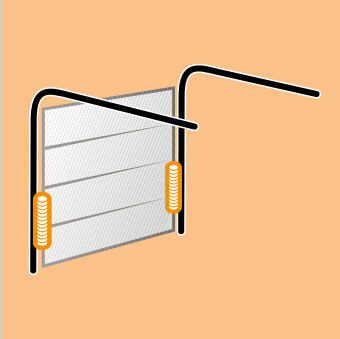
<sup>3)</sup> Tlak vody do 70 Pa

<sup>4)</sup> Platí pre kazety a prelis L (brány LPU s prelisom S, M, D alebo T: trieda 2)

<sup>5)</sup> Triedy pre vyššie zaťaženia vetrom na požiadanie

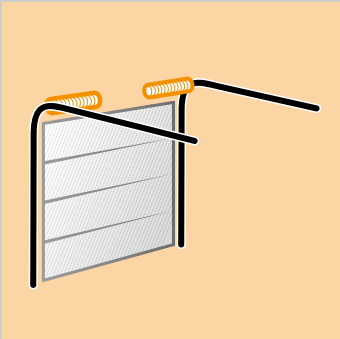


## Typy kovaní



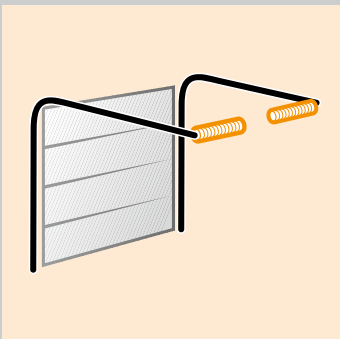
### Kovanie Z

Kovanie s ťažnými pružinami  
s technikou ťažných pružín  
Šírka max. 3000 mm  
Výška max. 2625 mm



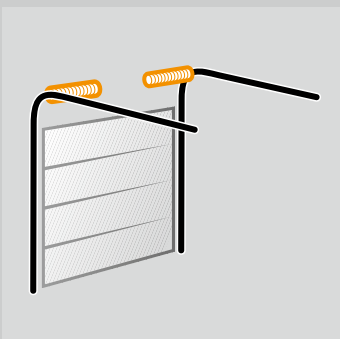
### Kovanie N

Normálne kovanie s technikou torzných  
pružín  
Šírka max. 6000 mm  
Výška max. 3000 mm



### Kovanie L

Kovanie pre nízky preklad s technikou  
torzných pružín  
Šírka max. 6000 mm  
Výška max. 3000 mm



### Kovanie H

Kovanie s do výšky vedenými vodiacími  
koľajnicami s technikou torzných pružín  
Šírka max. 5500 mm  
Výška max. 3000 mm

## Vysvetlivky

Ak máte záujem o brány s kovaním s do výšky vedenými vodiacími koľajnicami, obráťte sa, prosím, na partnera firmy Hörmann.

LZ Svetlý rozmer zárubne  
RM Rastrová výška

DE Výška stropu  
**Kovanie N:**  
s ThermoFrame a s pohonom + 45 mm  
**Kovanie Z / L:**  
s ThermoFrame a s pohonom + 30 mm

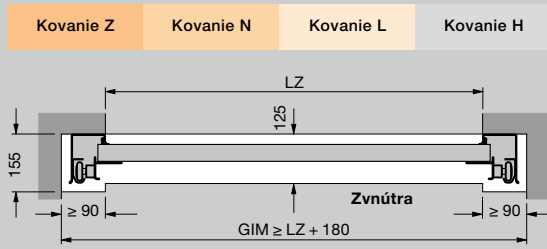
LDH Svetlá výška prejazdu  
**Kovanie L:**  
Pri bránach so šírkou nad 3010 mm sa znižuje svetlý prejazd o ďalších 50 mm.

GIM Vnútorňý rozmer garáže  
ET Hĺbka zasunutia

### Upozornenie

Drevené brány sa nedodávajú s kovaním Z.

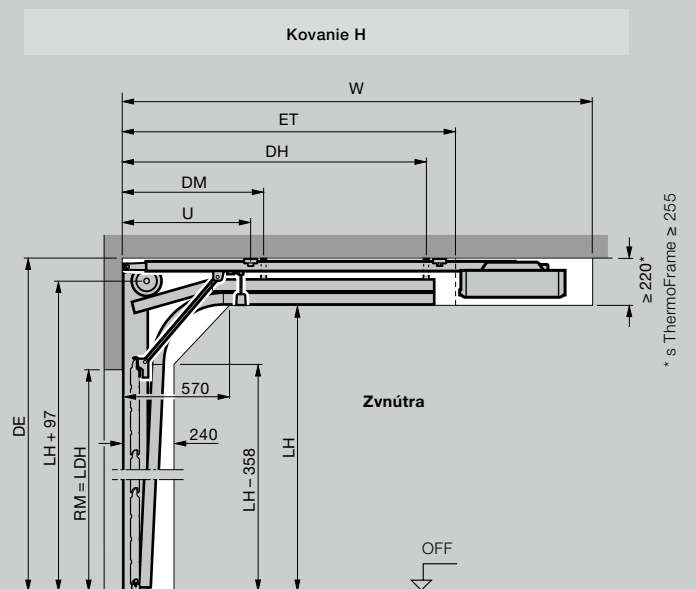
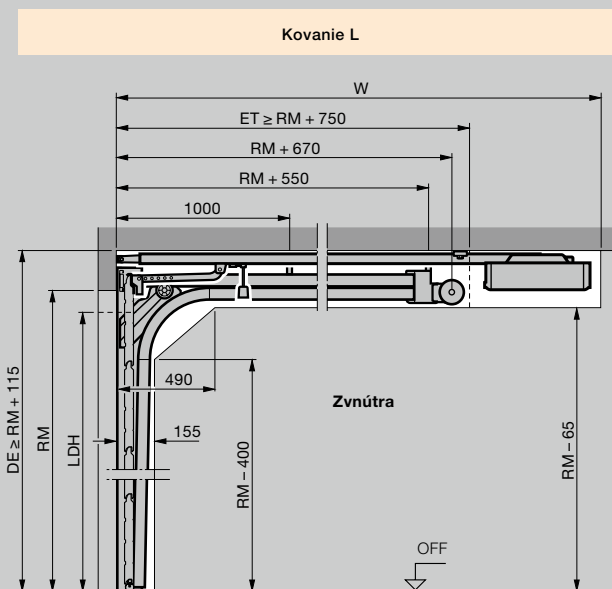
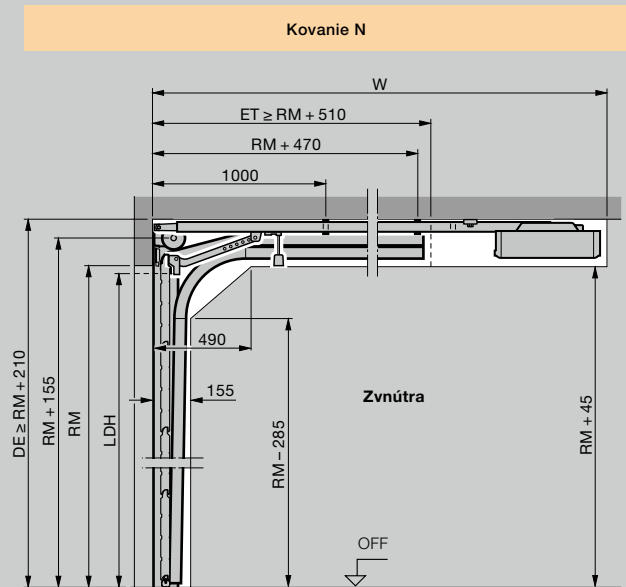
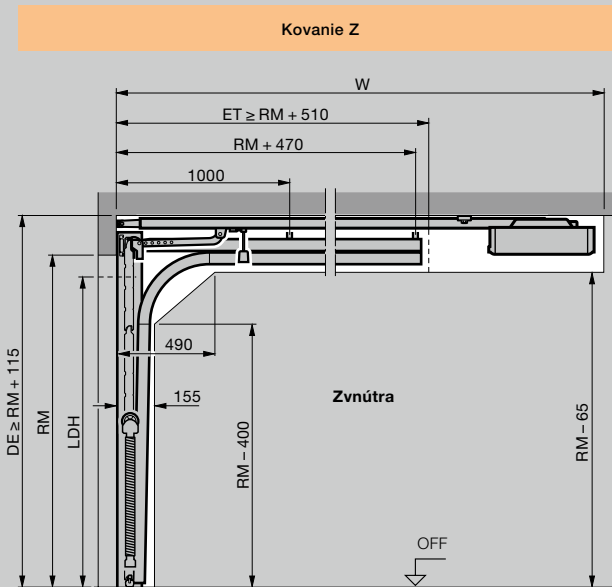
Horizontálny rez



Montáž s kovaním Z, N, L

Celková dĺžka pohonov (W)	Kovanie Z	Kovanie N	Kovanie L
<b>Brány s pohonom</b>			
2125 (K)	3200		3200
2250 (K)		3200	
2375 (M)	3450		3450
2500 (M)		3450	
2625 (L)	4125		
3000 (L)		4125	4125

Vertikálne rezy

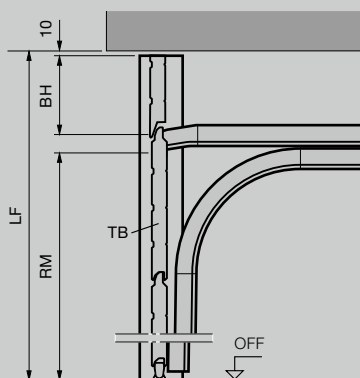


## Montáž s clonou v jednej rovine

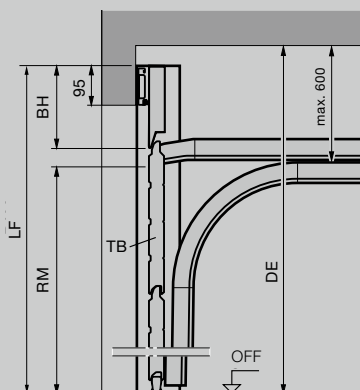
Celková dĺžka pohonov (W)	Kovanie BZ	Kovanie BL:
Brány s pohonom		
	2125 (K)	3272
	2375 (M)	3522
Výška brány max.	2625 (L)	4197
	3000 (L)	4197

## Vertikálne rezy

Kovanie BZ    Kovanie BL:    bez prekladu



Kovanie BZ    Kovanie BL:    s prekladom



Rozmery v mm

## Vysvetlivky

### Koľajnice pohonu

- K Krátka koľajnica
- M Stredná koľajnica
- L Dlhá koľajnica

### Typy kovaní

- Z Kovanie s ťažnou pružinou
- N Normálne kovanie
- L Kovanie pre nízky preklad
- H Kovanie s do výšky vedenými vodiacimi koľajnicami
- BZ Kovanie s ťažnou pružinou s clonou v jednej rovine
- BL Kovanie pre nízky preklad s clonou v jednej rovine

### Objednávacie rozmery

- LZ Svetlý rozmer zárubne
- RM Rastrová výška
- RAM Vonkajší rozmer rámu (pri clone v jednej rovine)  
min. = RM + 240 mm  
max. = RM + 600 mm (výška článku brány)
- W Celková dĺžka pohonu
- LF Svetlý hotový rozmer
- DE Výška stropu\*

### Kovanie N:

- Ručné ovládanie  $\geq$  RM + 210 mm
- s pohonom  $\geq$  RM + 210 mm
- s pohonom a ThermoFrame  $\geq$  RM + 255 mm

### Kovanie Z / L:

- Ručné ovládanie  $\geq$  RM + 100 mm
- s pohonom  $\geq$  RM + 115 mm
- s pohonom a ThermoFrame  $\geq$  RM + 145 mm

- LDH Svetlá výška prejazdu

### Kovanie N:

- Ručné ovládanie = RM - 50 mm
- s pohonom = RM

### Kovanie Z / BZ:

- Ručné ovládanie = RM - 80 mm
- s pohonom = RM - 30 mm

### Kovanie L / BL:

- Ručné ovládanie = RM - 100 mm
- s pohonom (LZ < 3000) = RM - 30 mm
- s pohonom (LZ > 3000) = RM - 80 mm

- GIM Vnútorň rozmer garáže
- ET Hĺbka zasunutia
- TB Kridlo brány
- BH Výška clony
- LH Výška vodiacej koľajnice
- DM Stropné zavesenie stred
- DH Stropné zavesenie vzadu
- OFF Horná hrana hotovej podlahy

\* Pri bránach v tmavých farbách vystavených priamemu slnku by sa mal pohon namontovať o 40 mm vyššie.

### Upozornenie

Pred montážou sekcionálnych brán musia byť hotové otvory pre bránu a podlahu garáže. Voľný priestor pre montáž brány je potrebné bezpodmienečne ponechať voľný – bez rozvodov, vyhrievacích ventilátorov atď.

Ďalšie informácie nájdete v montážnych údajoch alebo sa na ne opýtajte Vášho partnera Hörmann.

Integrované dvere s prelismi

Rozsah veľkostí

Rastrová výška brány (RM)	Rastrová šírka brány (LZ)								
	2250	2375	2500	2750	3000	3250	3500	3750	4000
3000									
2875	○	○	○	○	○	○	○	○	○
2750									
2625	○	○	○	○	○	○	○	○	○
2500									
2375									
2250									
2205									
2125									
2080									
2000									
1955									
1875									

Brány s integrovanými dverami s prelismi

Svetlá výška prechodu		Výška kľučky od OFF
bez presklenia	s presklením	
1955	1955	831
1871	1871	799
2155	2155	906
2055	2055	868
1955	1955	831
1855	1855	793
2123	2203	924
2075	2155	906
1999	2079	877
1955	2035	861
1875	1955	831
1827	1907	813
1747	1827	782

Brány s integrovanými dverami a s kazetami

Rozsah veľkostí

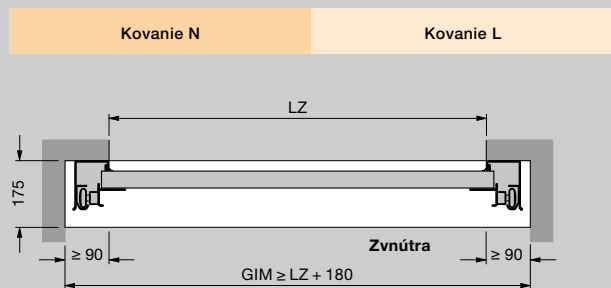
Rastrová výška brány (RM)	Rastrová šírka brány (LZ)								
	2250	2500	2750	3000	3250	3500	3750	4000	
3000									
2875	□	□	□	□	□	□	□	□	
2750	□	□	□	□	□	□	□	□	
2625	□	□	□	□	□	□	□	□	
2500									
2375									
2250									
2205	□	□	□	□	□	□	□	□	
2125									
2080	□	□	□	□	□	□	□	□	
2000									
1955	□	□	□	□	□	□	□	□	
1875									

Integrované dvere s kazetami

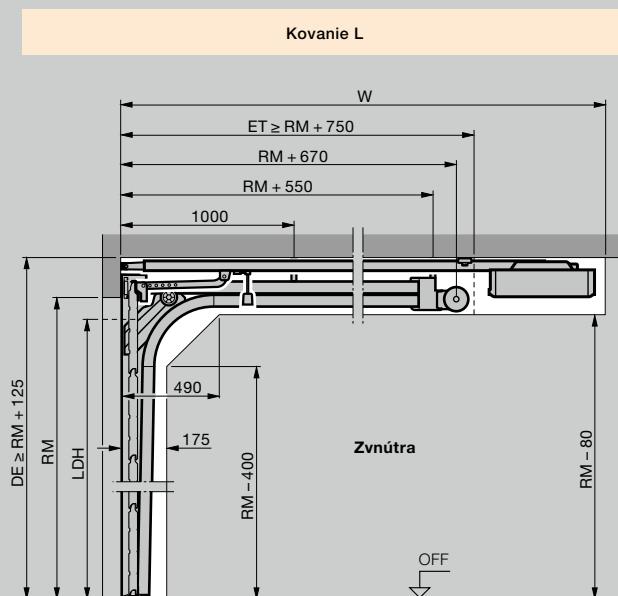
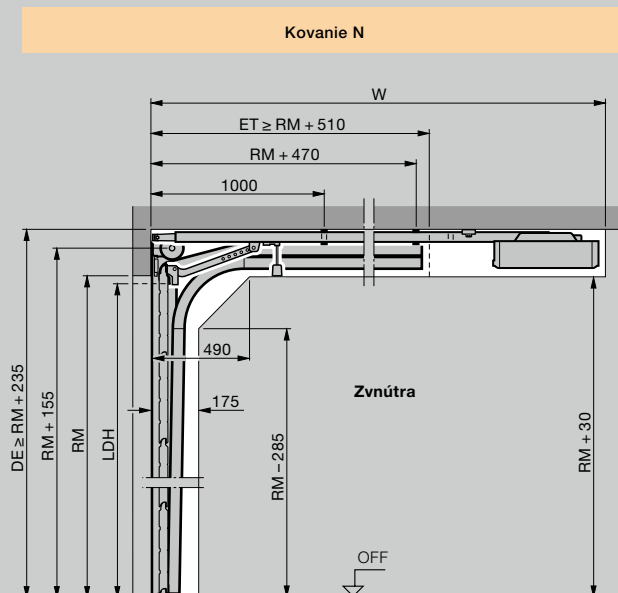
Svetlá výška prechodu		Výška kľučky od OFF
1955		
1871		799
2155		906
2055		868
1955		831
1855		793
2203		924
2155		906
2079		877
2035		861
1955		831
1907		813
1827		782

○ = nie je možné pri Decograin, Micrograin, Sandgrain a Silkgrain  
 □ = nie je možné pri Decograin

## Horizontálny rez



## Vertikálne rezy



Rozmery v mm

## Vysvetlivky

### Typy kovaní

- N Normálne kovanie
- L Kovanie pre nízky preklad

### Objednávacie rozmery

- LZ Svetlý rozmer zárubne
- RM Rastrová výška
- W Celková dĺžka pohonu

- DE Výška stropu

### Kovanie N:

Ručné ovládanie  $\geq RM + 220$  mm  
s pohonom  $\geq RM + 235$  mm  
s pohonom a  
ThermoFrame  $\geq RM + 255$  mm

### Kovanie L:

Ručné ovládanie  $\geq RM + 125$  mm  
s pohonom  $\geq RM + 125$  mm  
s pohonom a  
ThermoFrame  $\geq RM + 145$  mm

### Kovanie N:

Ručné ovládanie =  $RM - 160$  mm  
s pohonom =  $RM - 100$  mm

### Kovanie L:

Ručné ovládanie =  $RM - 160$  mm  
s pohonom =  $RM - 160$  mm

- GIM Vnútrotný rozmer garáže
- ET Hĺbka zasunutia
- OFF Horná hrana hotovej podlahy

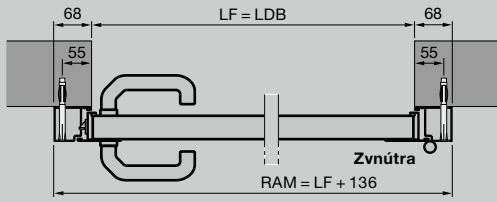
### Montáž s ThermoFrame

Montáž s ThermoFrame  
 $LDB = LZ - 12$  mm  
Montáž s ThermoFrame a s obložení  
zárubne  
 $LDB = LZ - 15$  mm  
Montáž s ThermoFrame a s pohonom  
Kovanie N + 20 mm  
Kovanie L + 20 mm

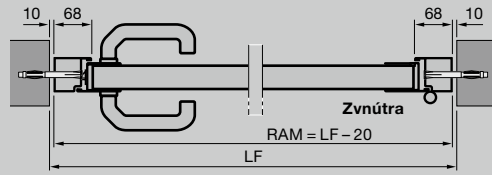
### Upozornenie

Výška otvoru nesmie byť menšia ako objednávací rozmer brány (RM), pretože sa v opačnom prípade nebudú dať integrované dvere otvoriť.

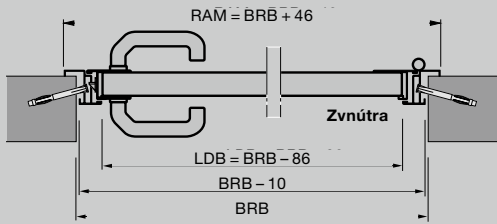
Horizontálne rezy



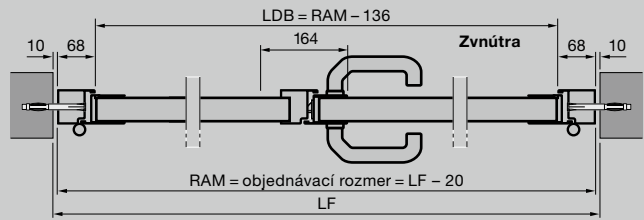
Vedľajšie dvere s hliníkovou blokovou zárubňou typ profilu 1  
Montáž za otvor



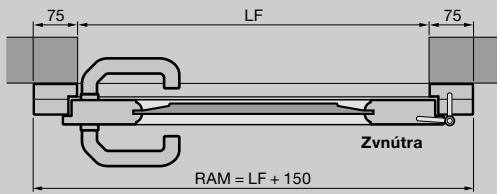
Vedľajšie dvere s hliníkovou blokovou zárubňou typ profilu 2  
Montáž v otvore



Vedľajšie dvere s hliníkovou rohovou zárubňou typ profilu 3  
Vonkajší doraz

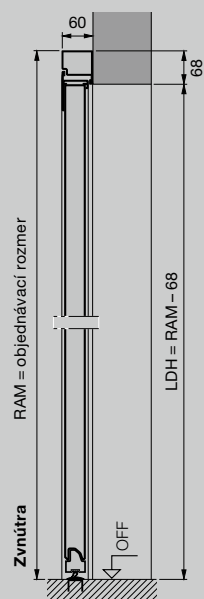


2-krídlové vedľajšie dvere s hliníkovou blokovou zárubňou typ profilu 2  
Montáž v otvore

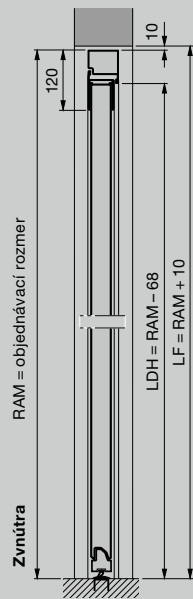


Vedľajšie dvere z masívneho dreva  
Montáž za otvor

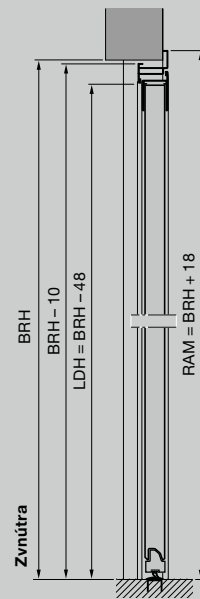
Vertikálne rezy



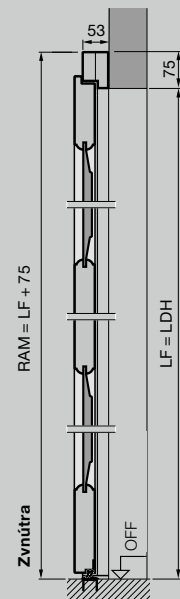
Vedľajšie dvere s hliníkovou blokovou zárubňou typ profilu 2  
Montáž za otvor



Vedľajšie dvere s hliníkovou blokovou zárubňou typ profilu 2  
Montáž v otvore



Vedľajšie dvere s hliníkovou rohovou zárubňou typ profilu 2  
Vonkajší doraz



Vedľajšie dvere z masívneho dreva  
Montáž za otvor



## Vedľajšie dvere z ocele

Objednávaci rozmer = RAM	Svetlý hotový rozmer otvoru	Výška kľučky*		
		P1	P2	P3
<b>Bloková zárubňa, montáž za otvor (objednávaci rozmer = RAM)</b> <b>Typ profilu 1 (iba otváranie smerom dovnútra) a typ profilu 2</b>				
990 × 2058	855 – 875 × 1990 – 2000	955	1050	
990 × 2183	855 – 875 × 2115 – 2125	1010	1050	
1115 × 2058	980 – 1000 × 1990 – 2000	955	1050	
1115 × 2183	980 – 1000 × 2115 – 2125	1010	1050	
<b>Bloková zárubňa, montáž v otvore (objednávaci rozmer = RAM)</b> <b>Typ profilu 2 (iba prelis S, M, L, D, T)</b>				
855 × 1990	875 × 2000		1050	
855 × 2115	875 × 2125		1050	
980 × 1990	1000 × 2000		1050	
980 × 2115	1000 × 2125		1050	
<b>Rohová zárubňa, vnútorný doraz (objednávaci rozmer = BRB × BRM)</b> <b>Typ profilu 1 a typ profilu 2 (iba prelis S, M, L, D, T)</b>				
875 × 2000		955	1050	
875 × 2125		1010	1050	
1000 × 2000		955	1050	
1000 × 2125		1010	1050	
<b>Rohová zárubňa, vonkajší doraz (objednávaci rozmer = BRB × BRM)</b> <b>Typ profilu 2 (iba prelis S, M, L, D, T) a typ profilu 3</b>				
875 × 2000			1050	955
875 × 2125			1050	1010
1000 × 2000			1050	955
1000 × 2125			1050	1010

## Vedľajšie dvere z masívneho dreva

Objednávaci rozmer = RAM	Svetlý hotový rozmer otvoru	Výška kľučky*
<b>Montáž za otvor (objednávaci rozmer = RAM)</b> <b>(prelis S, M, L, kazeta)</b>		
1005 × 2190	855 – 875 × 2115 – 2125	1050
1130 × 2190	980 – 1000 × 2115 – 2125	1050
<b>Montáž za otvor (objednávaci rozmer = RAM)</b> <b>(Motív 401, 403, 404, 405)</b>		
1130 × 2190	980 – 1000 × 2115 – 2125	1050

## Vysvetlivky

P1	Typ profilu 1 (úzky rám krídla)
P2	Typ profilu 2 (široký rám krídla)
P3	Typ profilu 3 (úzky rám krídla)
LDB	Svetlá šírka prechodu
LDH	Svetlá výška prechodu
RAM	Vonkajší rozmer rámu
LF	Svetlý rozmer muriva
BRM	Doporučený stavebný rozmer
BRB	Doporučený stavebný rozmer šírka
BRH	Doporučený stavebný rozmer výška
OFF	Horná hrana hotovej podlahy

### Atypické veľkosti

1-krídlové vedľajšie dvere na požiadanie

2-krídlové vedľajšie dvere:

1200 – 2500 × 1960 – 2558

\* Výšky kľučiek pri atypických veľkostiach nájdete v montážnych údajoch.



# Zažite kvalitu Hörmann pri novostavbe a modernizácii

So spoločnosťou Hörmann môžete vždy dokonale plánovať. Starostlivo vzájomne zladené riešenia Vám ponúkajú v každej oblasti špičkové výrobky s vysokou funkčnosťou.

- **Garážové brány**

Optimálne zladené s Vaším osobným architektonickým štýlom: výklopné alebo sekcionálne brány z ocele alebo dreva.

- **Pohony brán / pohony dverí**

Vychutnajte si vysoký komfort a zabezpečenie proti vlámaniu s pohonmi garážových a vjazdových brán Hörmann. S pohonmi dverí Hörmann môžete z tohto komfortu profitovať aj vo Vašich obytných priestoroch.

- **Domové dvere**

Pre každú potrebu a požiadavku nájdete v našom rozsiahlom programe domových dverí motív podľa Vášho želania.

- **Oceľové dvere**

Solídne dvere pre všetky priestory Vášho domu, od pivnice až po podkrovie.

- **Zárubne**

Vyberte si z komplexného programu pre novostavbu, výstavbu a modernizáciu.



Garážové brány a pohony brán



Domové dvere ThermoPro



Oceľové dvere

# Hörmann: Kvalita bez kompromisov



Hörmann KG Amshausen, Nemecko



Hörmann KG Antriebstechnik, Nemecko



Hörmann KG Brandis, Nemecko



Hörmann KG Brockhagen, Nemecko



Hörmann KG Dissen, Nemecko



Hörmann KG Eckelhausen, Nemecko



Hörmann KG Freisen, Nemecko



Hörmann KG Ichttershausen, Nemecko



Hörmann KG Werne, Nemecko



Hörmann Genk NV, Belgicko



Hörmann Alkmaar B.V., Holandsko



Hörmann Legnica Sp. z o.o., Poľsko



Hörmann Beijing, Čína



Hörmann Tianjin, Čína



Hörmann LLC, Montgomery IL, USA



Hörmann Flexon LLC, Burgettstown PA, USA

Ako jediný výrobca na medzinárodnom trhu, ponúka skupina Hörmann všetky dôležité montážne časti z jednej ruky. Vyrábané sú vo vysokošpecializovaných závodoch, podľa najnovšieho stupňa rozvoja techniky. Celoplošným pokrytím Európy svojimi výrobnými závodmi a servisnou sieťou a svojou prítomnosťou v Amerike a v Číne je firma Hörmann Vaším významným partnerom pre vysokohodnotné stavebné výrobky. V kvalite bez kompromisov.

**GARÁŽOVÉ BRÁNY**

**POHONY**

**PRIEMYSELNÉ BRÁNY**

**NAKLADACIA TECHNIKA**

**DVERE**

**ZÁRUBNE**

**Partner slovenského futbalu**

